



**VAN OPSTAL**  
B e n e l u x

**Van Opstal & C° s.a.**

Boomsesteenweg 34, B- 2630 Aartselaar

Tel.: 03- 887.40.48 • Fax: 03- 887.76.06

E-mail: [info@vanopstal.be](mailto:info@vanopstal.be)

[www.vanopstal.be](http://www.vanopstal.be)

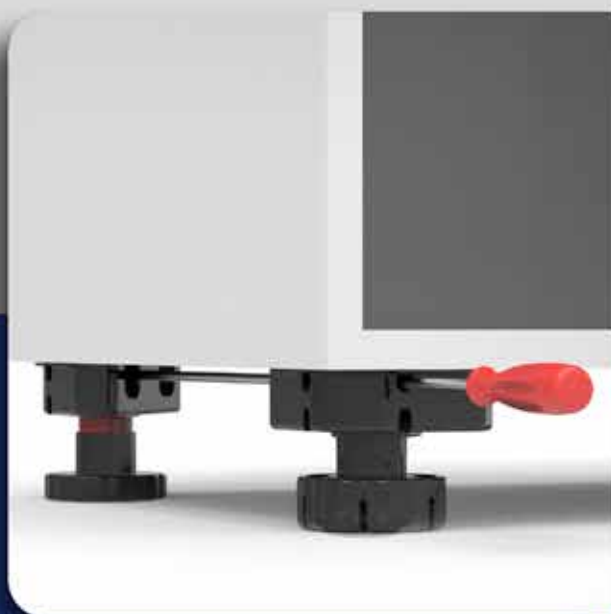
**Van Opstal Nederland b.v.**

Minden 56, NL- 7327 AW Apeldoorn

Tel.: 055- 543.03.33 • Fax: 055- 543.00.09

E-mail: [info@vanopstal.nl](mailto:info@vanopstal.nl)

[www.vanopstal.nl](http://www.vanopstal.nl)



## SYSTÈMES DE SUSPENSION ET PIEDS

### Index

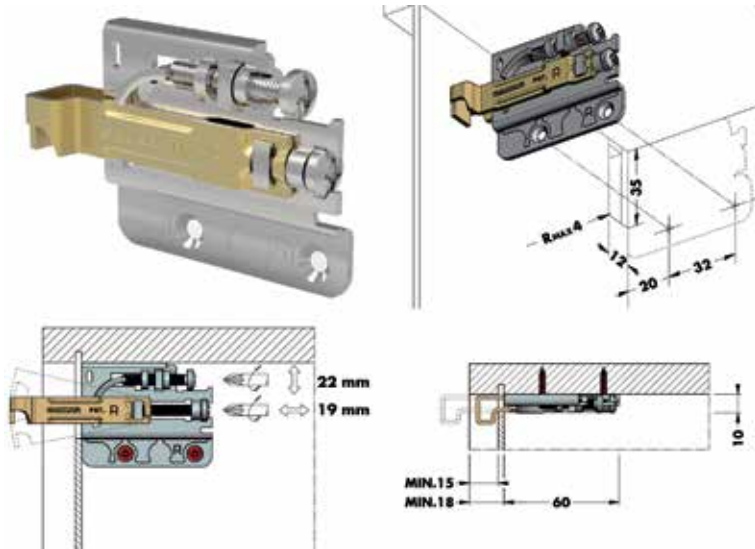
Autres pieds de socle .....	47
Clips plinthe Camar .....	49
Joint pour panneaux.....	32
Pieds de meuble .....	55
Pieds de socle Camar .....	34
Pieds de table .....	66
Pieds de table Camar .....	57
Piètements de table abattantes.....	64
Support de panneauage.....	28
Support de plan de table.....	65
Supports de meuble pour armoires murales .....	33
Systèmes de suspension: accessoires .....	27
Systèmes de suspension Camar.....	1
Systèmes de suspension divers.....	26
Vérin de réglage Camar.....	50
Vérins .....	54

Notes



SYSTÈMES DE SUSPENSION CAMAR

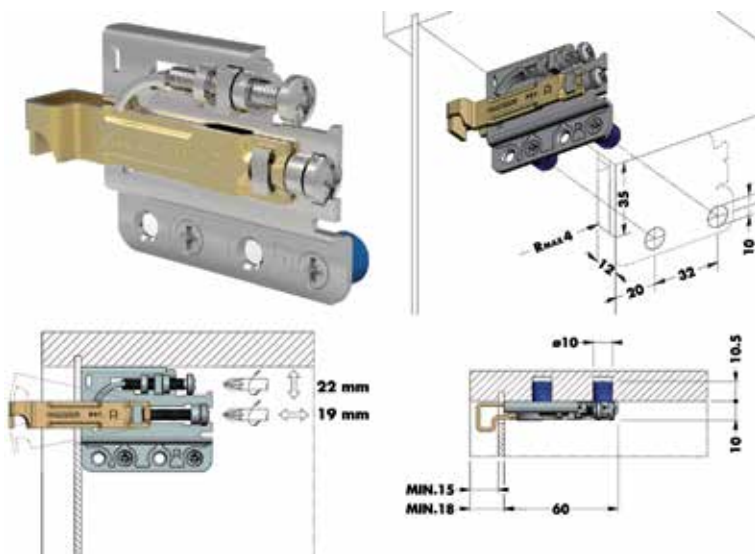
SYSTÈMES DE SUSPENSION TYPE 701.15.Z1 POUR ÉLÉMENT HAUT



**Système de suspension type 701.15.Z1.VI**

- à visser
- pour systèmes de suspension: 011213, 013080 ou 013101
- charge: voir les remarques importantes sur [www.camar.it/warning](http://www.camar.it/warning)

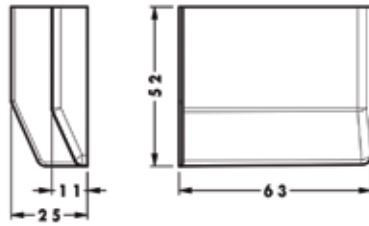
N° de com.	Finition	Montage	Gauche ou droite	Unité de com.
014011	-	à visser	gauche	1 pièce
014010	-	à visser	droite	1 pièce



**Système de suspension type 701.15.Z1.IN**

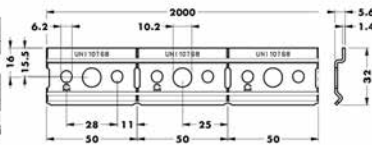
- avec tourillons
- pour systèmes de suspension: 011213, 013080 ou 013101
- charge: voir les remarques importantes sur [www.camar.it/warning](http://www.camar.it/warning)

N° de com.	Finition	Montage	Gauche ou droite	Unité de com.
014009	-	avec tourillons	gauche	1 pièce
014008	-	avec tourillons	droite	1 pièce



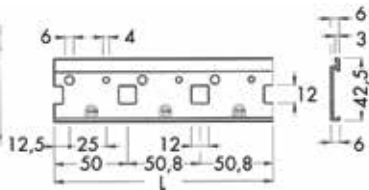
**Câche pour systèmes de suspension type 701.15.Z1**

N° de com.	Finition	Gauche ou droite	Unité de com.
013720	nickelé	gauche	1 pièce
013721	nickelé	droite	1 pièce
013099	blanc	gauche	1 pièce
013098	blanc	droite	1 pièce
013105	noir	gauche	1 pièce
013104	noir	droite	1 pièce



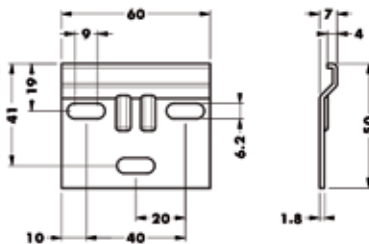
**Plaquette de suspension type 874.AC.Z1.12.00.05P**  
- peut être brisée

N° de com.	Finition	Longueur	Unité de com.
013101	zingué	2000 mm	1 pièce



**Profil de suspension type 870/880**

N° de com.	Finition	Longueur	Type	Unité de com.
011213	acier	2000 mm	870	1 pièce



**Plaquette de suspension type 890**

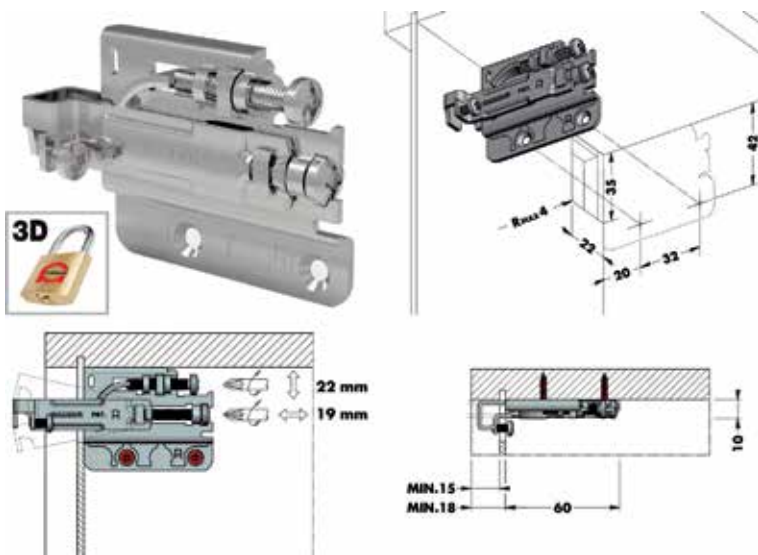
N° de com.	Finition	Longueur	Unité de com.
013080	acier	60 mm	1 pièce



**Gabarit à frapper pour systèmes de suspension type 701 et 801**  
- magnétique

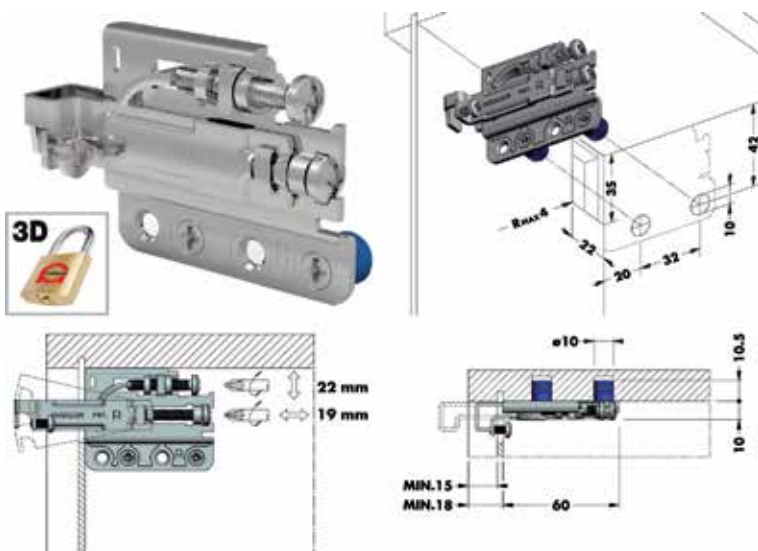
N° de com.	Finition	-	Unité de com.
022501	rouge/noir	-	1 pièce

SYSTÈMES DE SUSPENSION TYPE 701.15.ZV POUR ÉLÉMENT HAUT AVEC ANTI-DÉCROCHEMENT



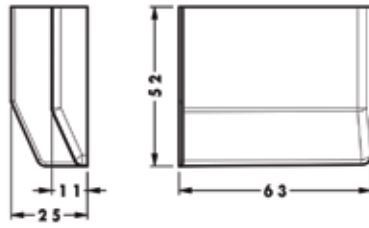
**Système de suspension type 701.15.ZV.VI**  
 - à visser  
 - pour systèmes de suspension: 014006 ou 014007  
 - charge: voir les remarques importantes sur [www.camar.it/warning](http://www.camar.it/warning)

N° de com.	Finition	Montage	Gauche ou droite	Unité de com.
014005	-	à visser	gauche	1 pièce
014004	-	à visser	droite	1 pièce



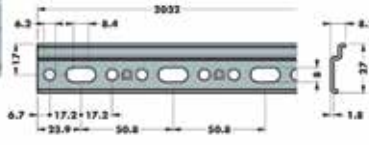
**Système de suspension type 701.15.ZV.IN**  
 - avec tourillons  
 - pour systèmes de suspension: 014006 ou 014007  
 - charge: voir les remarques importantes sur [www.camar.it/warning](http://www.camar.it/warning)

N° de com.	Finition	Montage	Gauche ou droite	Unité de com.
014003	-	avec tourillons	gauche	1 pièce
014002	-	avec tourillons	droite	1 pièce



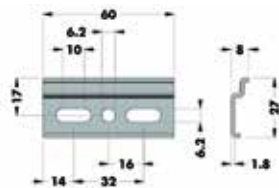
**Câche pour systèmes de suspension type 701.15.ZV**

N° de com.	Finition	Gauche ou droite	Unité de com.
013720	nickelé	gauche	1 pièce
013721	nickelé	droite	1 pièce
013099	blanc	gauche	1 pièce
013098	blanc	droite	1 pièce
013105	noir	gauche	1 pièce
013104	noir	droite	1 pièce



**Plaquette de suspension type 875.AS.Z1.20.32**

N° de com.	Finition	Longueur	Unité de com.
014007	zingué	2032 mm	1 pièce



**Plaquette de suspension type 875.AS.Z1.00.60**

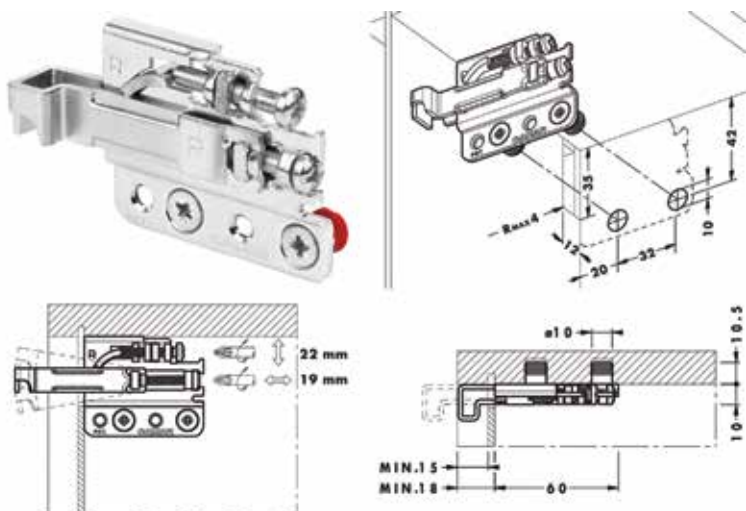
N° de com.	Finition	Longueur	Unité de com.
014006	zingué	60 mm	1 pièce



**Gabarit à frapper pour systèmes de suspension type 701 et 801**  
- magnétique

N° de com.	Finition	-	Unité de com.
022501	rouge/noir	-	1 pièce

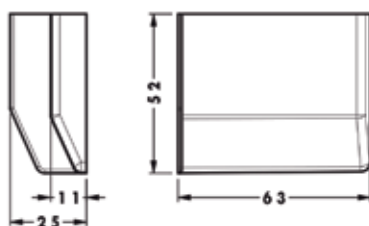
SYSTÈMES DE SUSPENSION TYPE 801 POUR ÉLÉMENT HAUT



**Système de suspension type 801.22.Z1.IN**

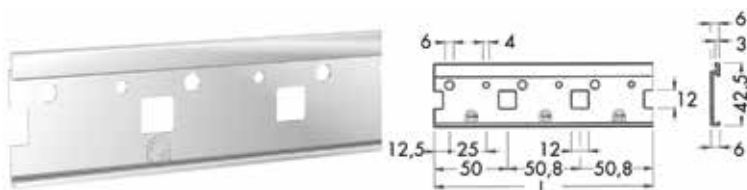
- avec tourillons
- à employer avec cache
- pour systèmes de suspension: 011213, 013080 ou 013101
- charge: voir les remarques importantes sur [www.camar.it/warning](http://www.camar.it/warning)

N° de com.	Finition	Montage	Gauche ou droite	Unité de com.
013097	-	avec tourillons	gauche	1 pièce
013096	-	avec tourillons	droite	1 pièce



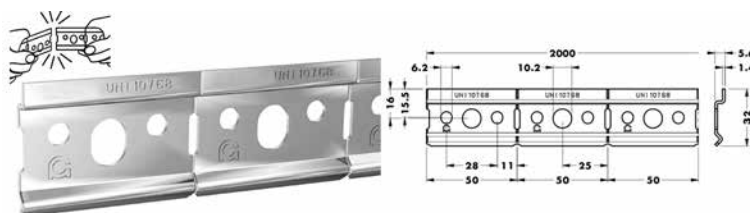
**Câche pour systèmes de suspension type 801**

N° de com.	Finition	Gauche ou droite	Unité de com.
013720	nickelé	gauche	1 pièce
013721	nickelé	droite	1 pièce
013099	blanc	gauche	1 pièce
013098	blanc	droite	1 pièce
013105	noir	gauche	1 pièce
013104	noir	droite	1 pièce



**Profil de suspension type 870**

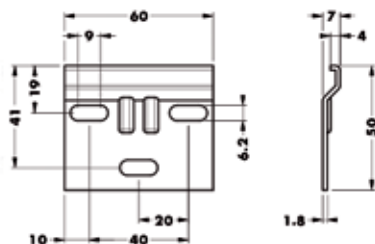
N° de com.	Finition	Longueur	Unité de com.
011213	acier	2000 mm	1 pièce



**Plaquette de suspension type 874**

- peut être brisée

N° de com.	Finition	Longueur	Unité de com.
013101	zingué	2000 mm	1 pièce



Plaquette de suspension type 890

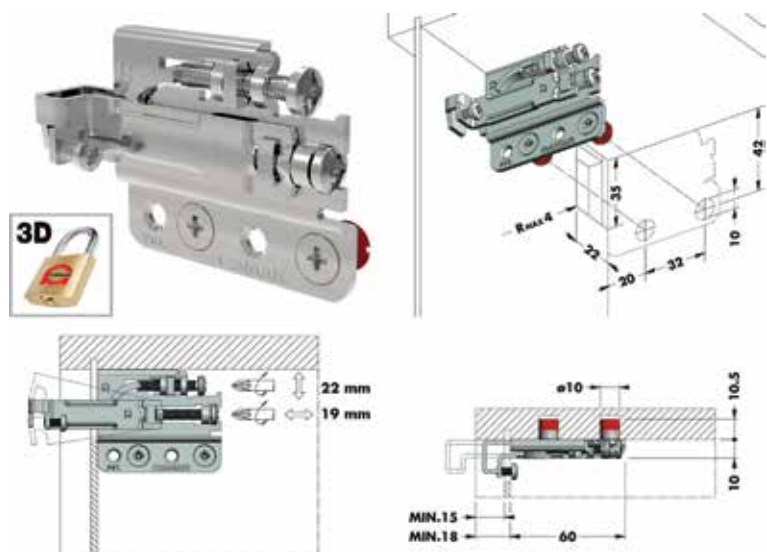
N° de com.	Finition	Longueur	Unité de com.
013080	acier	60 mm	1 pièce



Gabarit à frapper pour systèmes de suspension type 701 et 801  
- magnétique

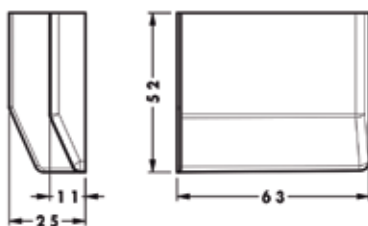
N° de com.	Finition	-	Unité de com.
022501	rouge/noir	-	1 pièce

SYSTÈMES DE SUSPENSION TYPE 801.22.ZV POUR ÉLÉMENT HAUT AVEC ANTI-DÉCROCHEMENT



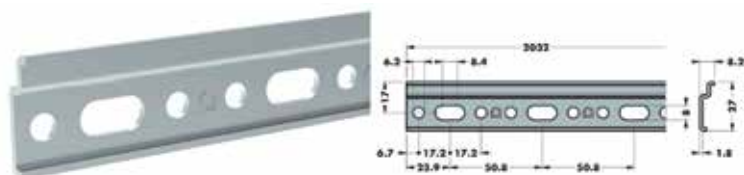
**Système de suspension type 801.22.ZV.IN**  
 - avec tourillons  
 - pour systèmes de suspension: 014006 ou 014007  
 - charge: voir les remarques importantes sur [www.camar.it/warning](http://www.camar.it/warning)

N° de com.	Finition	Montage	Gauche ou droite	Unité de com.
014001	-	avec tourillons	gauche	1 pièce
014000	-	avec tourillons	droite	1 pièce



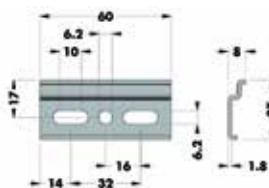
**Câche pour systèmes de suspension type 801.22.ZV**

N° de com.	Finition	Gauche ou droite	Unité de com.
013720	nickelé	gauche	1 pièce
013721	nickelé	droite	1 pièce
013099	blanc	gauche	1 pièce
013098	blanc	droite	1 pièce
013105	noir	gauche	1 pièce
013104	noir	droite	1 pièce



**Plaquette de suspension type 875.AS.Z1.20.32**

N° de com.	Finition	Longueur	Unité de com.
014007	zingué	2032 mm	1 pièce



**Plaquette de suspension type 875.AS.Z1.00.60**

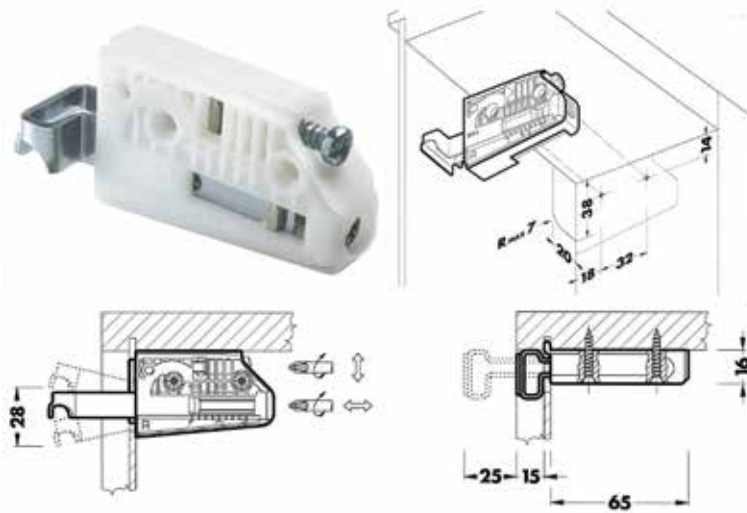
N° de com.	Finition	Longueur	Unité de com.
014006	zingué	60 mm	1 pièce



**Gabarit à frapper pour systèmes de suspension type 701 et 801**  
- magnétique

N° de com.	Finition	-	Unité de com.
022501	rouge/noir	-	1 pièce

SYSTÈMES DE SUSPENSION TYPE 806 POUR ÉLÉMENT HAUT

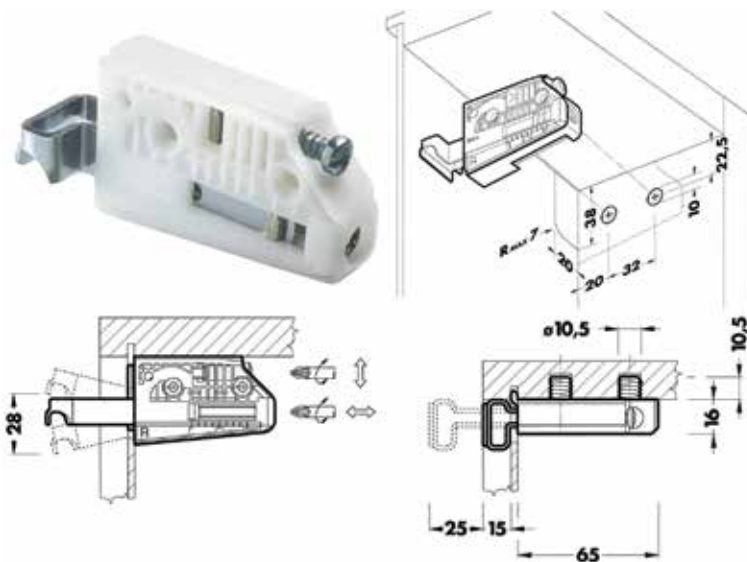


**Système de suspension type 806**

- à visser
- à employer avec cache
- pour systèmes de suspension: 011213 ou 013101

- charge: voir les remarques importantes sur [www.camar.it/warning](http://www.camar.it/warning)

N° de com.	Finition	Montage	Gauche ou droite	Charge	Unité de com.
021585	blanc	à visser	gauche	50 kg	1 pièce
021584	blanc	à visser	droite	50 kg	1 pièce

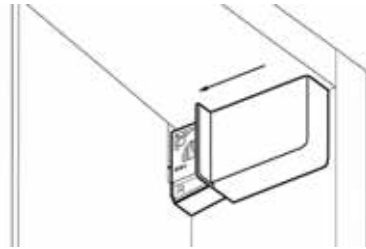


**Système de suspension type 806**

- avec tourillons
- à employer avec cache
- pour systèmes de suspension: 011213 ou 013101

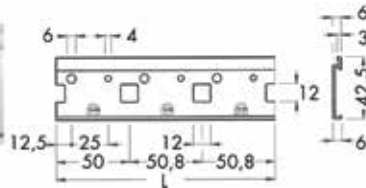
- charge: voir les remarques importantes sur [www.camar.it/warning](http://www.camar.it/warning)

N° de com.	Finition	Montage	Gauche ou droite	Charge	Unité de com.
021587	blanc	avec tourillons	gauche	65 kg	1 pièce
021586	blanc	avec tourillons	droite	65 kg	1 pièce



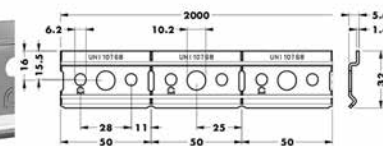
**Cache pour système de suspension type 806**

N° de com.	Finition	Gauche ou droite	Unité de com.
021575	beige	gauche	1 pièce
021574	beige	droite	1 pièce
021583	beige 1015	gauche	1 pièce
021582	beige 1015	droite	1 pièce
021581	brun (clair)	gauche	1 pièce
021580	brun (clair)	droite	1 pièce
022455	graphite	gauche	1 pièce
022454	graphite	droite	1 pièce
021579	gris	gauche	1 pièce
021578	gris	droite	1 pièce
021567	nickelé	gauche	1 pièce
021566	nickelé	droite	1 pièce
021569	blanc	gauche	1 pièce
021568	blanc	droite	1 pièce
021571	noir	gauche	1 pièce
021570	noir	droite	1 pièce



**Profil de suspension type 870/880**

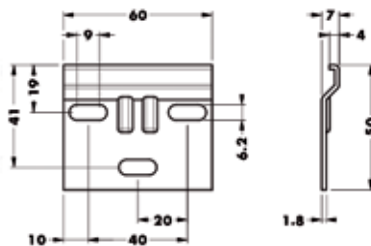
N° de com.	Finition	Longueur	Type	Unité de com.
011213	acier	2000 mm	870	1 pièce



**Plaquette de suspension type 874**

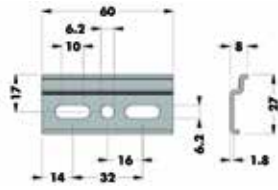
- peut être brisée

N° de com.	Finition	Longueur	Unité de com.
013101	zingué	2000 mm	1 pièce



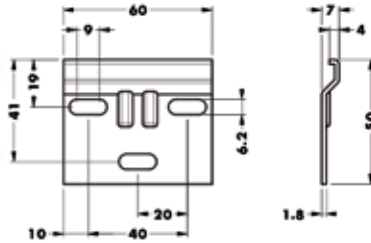
**Plaquette de suspension type 890**

N° de com.	Finition	Longueur	Unité de com.
013080	acier	60 mm	1 pièce



Plaquette de suspension type 875.AS.Z1.00.60

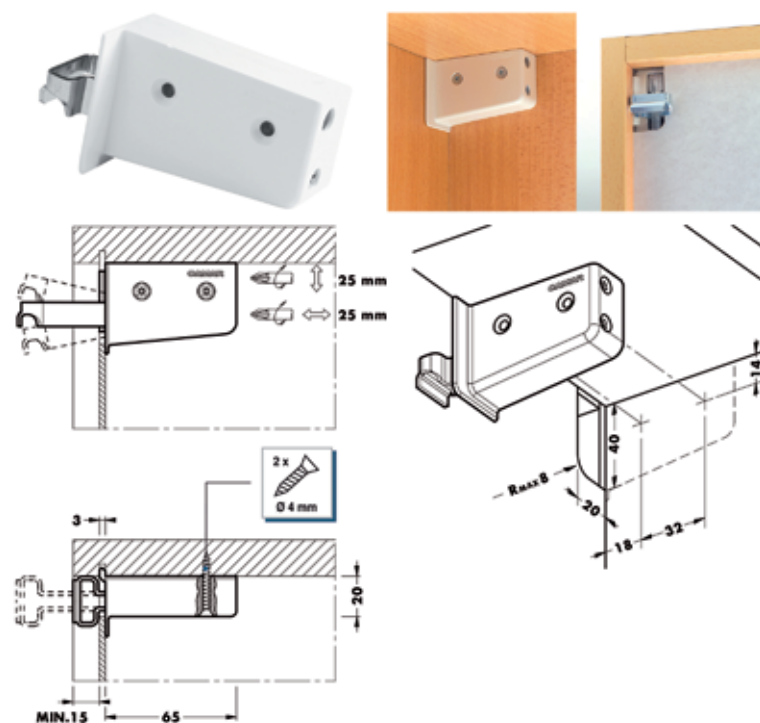
N° de com.	Finition	Longueur	Unité de com.
014006	zingué	60 mm	1 pièce



Plaquette de suspension type 890

N° de com.	Finition	Longueur	Unité de com.
013080	acier	60 mm	1 pièce

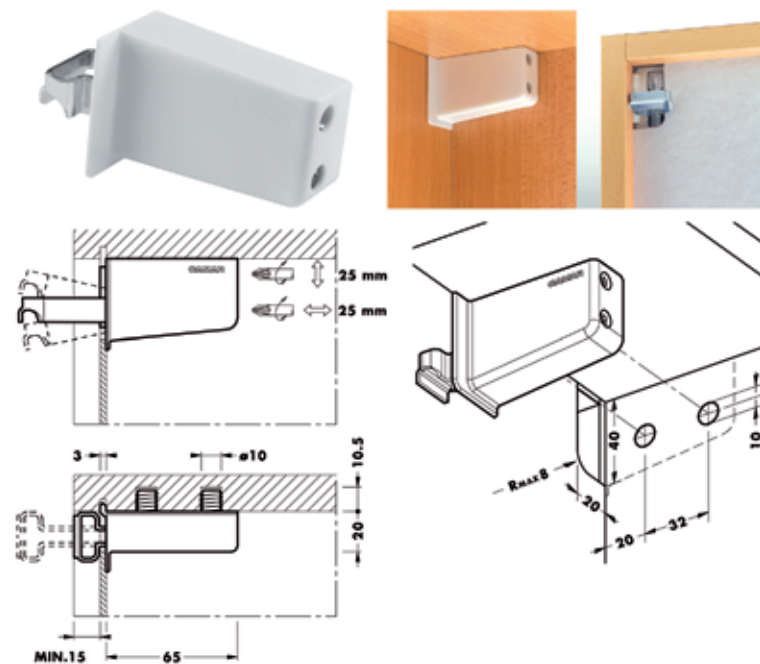
SYSTÈMES DE SUSPENSION TYPE 800 POUR ÉLÉMENT HAUT



**Système de suspension type 800**

- à visser
- pour systèmes de suspension: 011213, 013080 ou 013101
- charge: voir les remarques importantes sur [www.camar.it/warning](http://www.camar.it/warning)

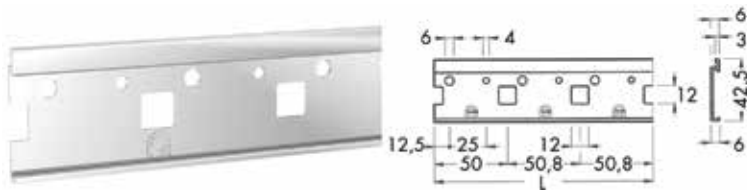
N° de com.	Finition	Montage	Gauche ou droite	Charge	Unité de com.
012910	beige	à visser	gauche	70 kg	1 pièce
012245	beige	à visser	droite	70 kg	1 pièce
012909	brun	à visser	gauche	70 kg	1 pièce
012244	brun	à visser	droite	70 kg	1 pièce
012908	blanc	à visser	gauche	70 kg	1 pièce
011212	blanc	à visser	droite	70 kg	1 pièce



**Système de suspension type 800**

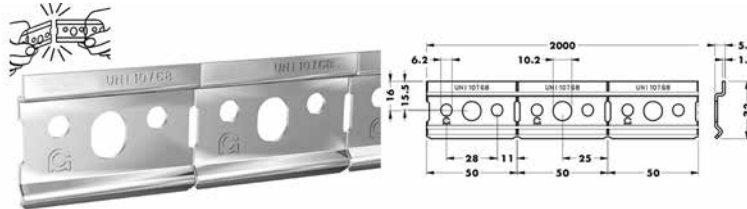
- avec tourillons
- pour systèmes de suspension: 011213, 013080 ou 013101
- charge: voir les remarques importantes sur [www.camar.it/warning](http://www.camar.it/warning)

N° de com.	Finition	Montage	Gauche ou droite	Charge	Unité de com.
012911	blanc	avec tourillons	gauche	70 kg	1 pièce
012330	blanc	avec tourillons	droite	70 kg	1 pièce



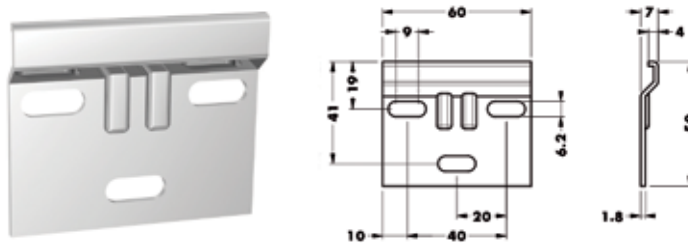
Profil de suspension type 870/880

N° de com.	Finition	Longueur	Type	Unité de com.
011213	acier	2000 mm	870	1 pièce



Plaquette de suspension type 874  
- peut être brisée

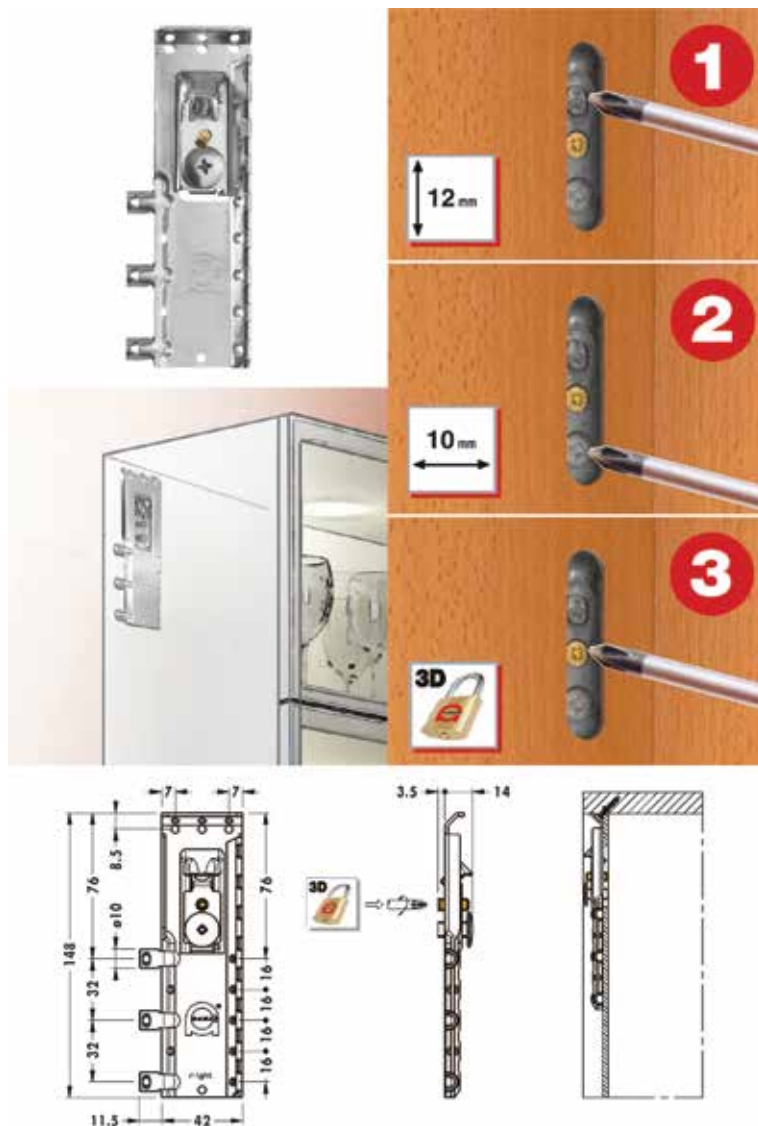
N° de com.	Finition	Longueur	Unité de com.
013101	zingué	2000 mm	1 pièce



Plaquette de suspension type 890

N° de com.	Finition	Longueur	Unité de com.
013080	acier	60 mm	1 pièce

SYSTÈMES DE SUSPENSION TYPE 816 AS POUR ARMOIRES HAUTES AVEC ANTI-DÉCROCHEMENT



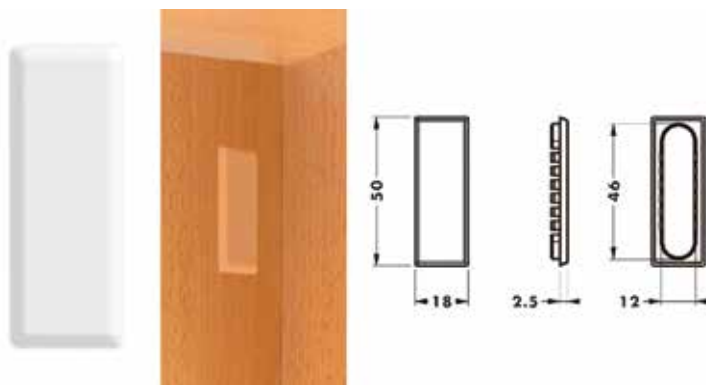
**Système de suspension type 816 AS pour armoires hautes avec anti-décrochement**

- montage invisible, fixée derrière le fond
- à visser
- pour plaquette de suspension: 022256
- avec anti-décrochement

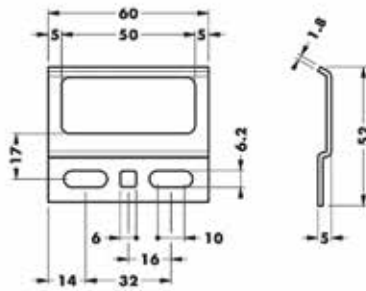
- charge: voir les remarques importantes sur [www.camar.it/warning](http://www.camar.it/warning)

N° de com.	Finition	Montage	Gauche/droite	Unité de com.
022254	zingué	à visser	droite	1 pièce
022255	zingué	à visser	gauche	1 pièce

**Cache pour système de suspension type 816 AS**



N° de com.	Finition		Unité de com.
022257	blanc	-	1 pièce



**Plaquette de suspension type 877**

- pour système de suspension type 816 AS

N° de com.	Finition	-	Unité de com.
022256	zingué	-	1 pièce

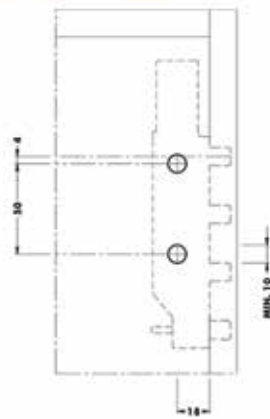
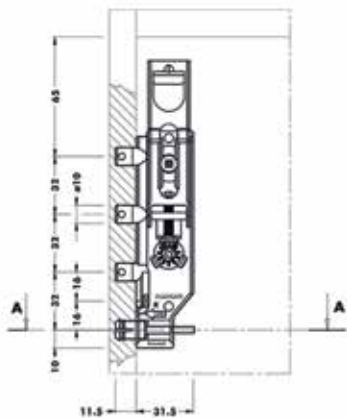
**SYSTÈME DE SUSPENSION TYPE 818 POUR ÉLÉMENT HAUT**



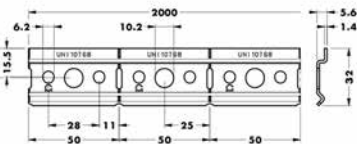
**Système de suspension type 818**

- montage invisible

- charge: voir les remarques importantes sur [www.camar.it/warning](http://www.camar.it/warning)



N° de com.	Finition	Gauche ou droite	Unité de com.
013726	zingué	gauche	1 pièce
013727	zingué	droite	1 pièce

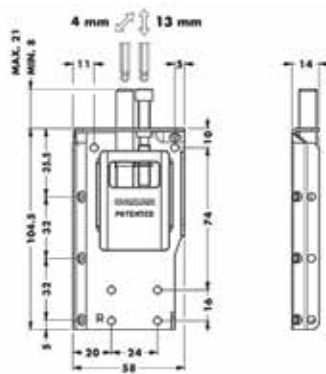


**Plaquette de suspension type 874**

- peut être brisée

N° de com.	Finition	Longueur	Unité de com.
013101	zingué	2000 mm	1 pièce

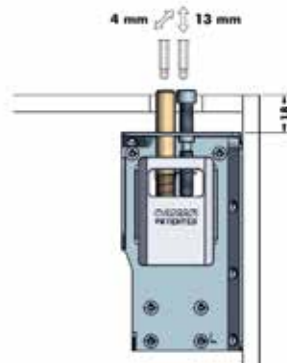
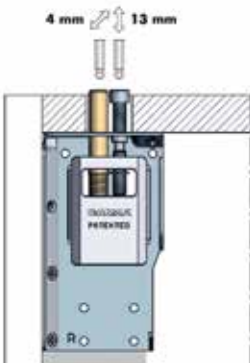
SYSTÈME DE SUSPENSION TYPE 822 POUR ÉLÉMENT HAUT AVEC ANTI-DÉCROCHEMENT



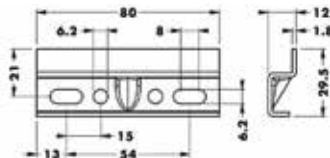
**Système de suspension type 822 avec anti-décrochement**

- montage invisible
- avec anti-décrochement

- charge: voir les remarques importantes sur [www.camar.it/warning](http://www.camar.it/warning)



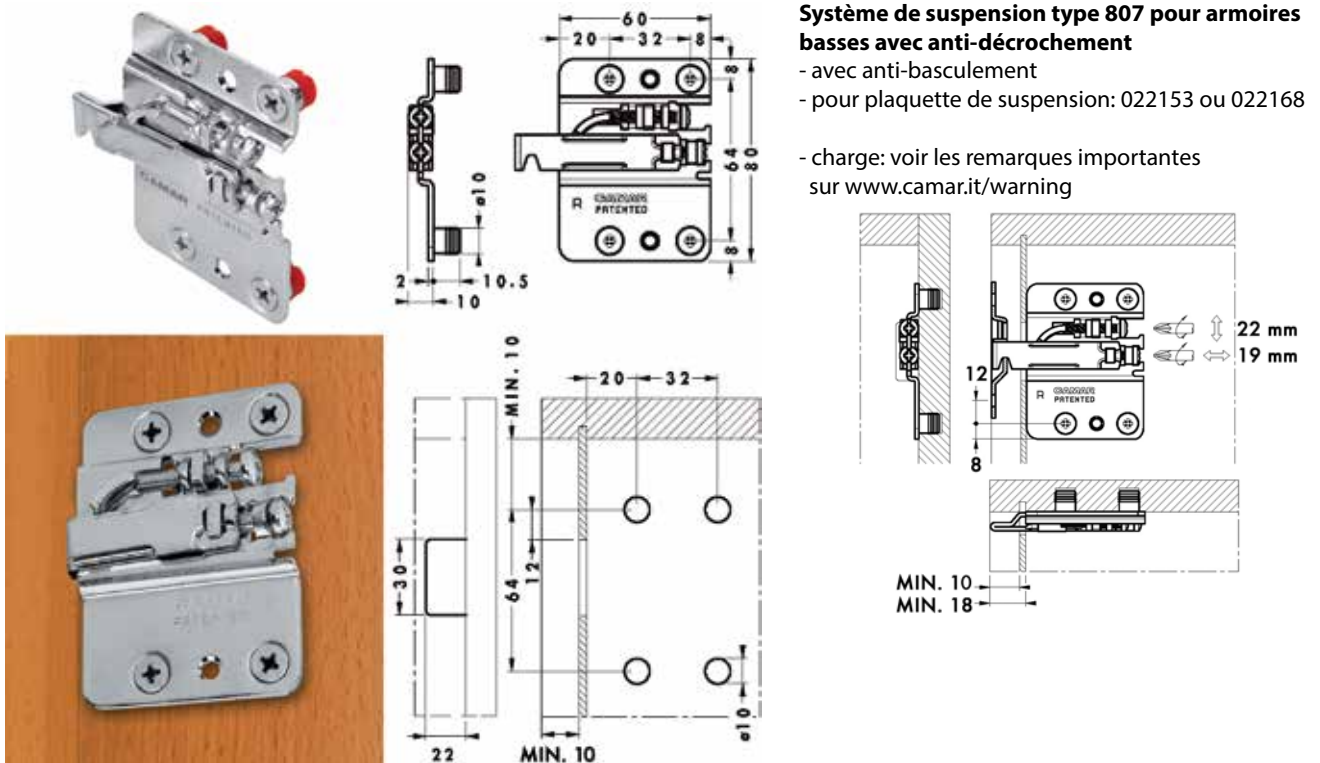
N° de com.	Finition	Gauche ou droite	Unité de com.
013724	zingué	gauche	1 pièce
013725	zingué	droite	1 pièce



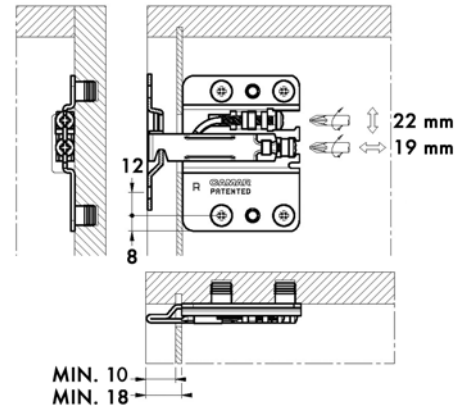
**Plaquette de suspension type 893**

N° de com.	Finition	Longueur	Unité de com.
013728	zingué	80 mm	1 pièce

SYSTÈMES DE SUSPENSION TYPE 807 POUR ARMOIRES BASSES AVEC ANTI-DÉCROCHEMENT



**Système de suspension type 807 pour armoires basses avec anti-décrochement**  
 - avec anti-basculement  
 - pour plaquette de suspension: 022153 ou 022168  
 - charge: voir les remarques importantes sur [www.camar.it/warning](http://www.camar.it/warning)



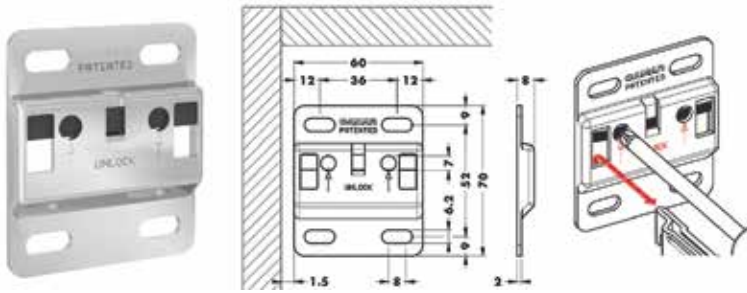
N° de comm.	Finition	Montage	Gauche/droite	Unité de com.
022149	-	avec tourillons	droite	1 pièce
022150	-	avec tourillons	gauche	1 pièce

Cache pour systèmes de suspension type 807



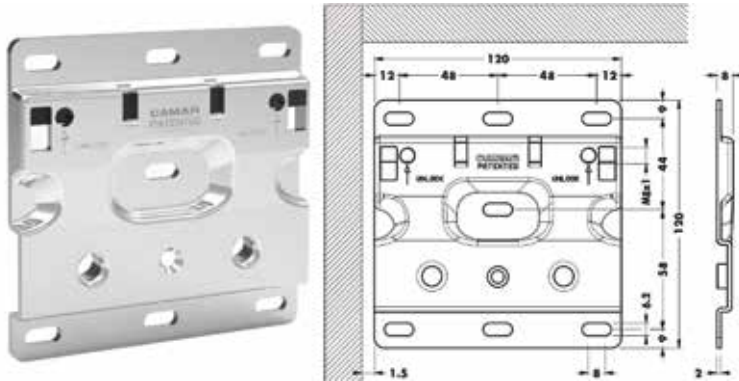
N° de comm.	Finition	Gauche/droite	Unité de com.
022457	graphite	gauche	1 pièce
022456	graphite	droite	1 pièce
022158	gris	droite	1 pièce
022159	gris	gauche	1 pièce
022151	blanc	droite	1 pièce
022152	blanc	gauche	1 pièce
022156	noir	droite	1 pièce
022157	noir	gauche	1 pièce

Plaquette de suspension type 897.AS.Z1.60.70



N° de comm.	Finition	Largeur	Unité de com.
022153	zingué	60 mm	1 pièce

Plaquette de suspension type 897.AS.Z1.12.12



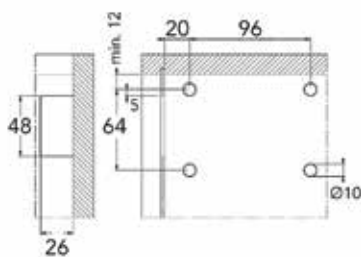
N° de com.	Finition	Largeur	Unité de com.
022168	zingué	120 mm	1 pièce

Gabarit à frapper pour système de suspension type 807  
- magnétique



N° de com.	Finition	-	Unité de com.
022167	rouge/noir	-	1 pièce

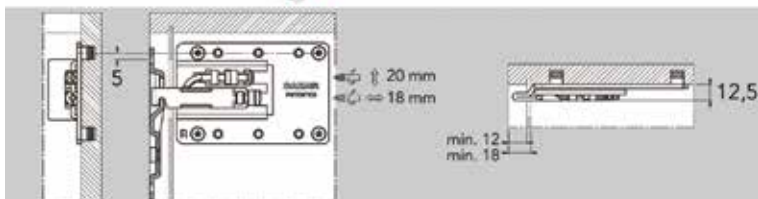
SYSTÈMES DE SUSPENSION TYPE 807 XL POUR ARMOIRES BASSES AVEC ANTI-DÉCROCHEMENT



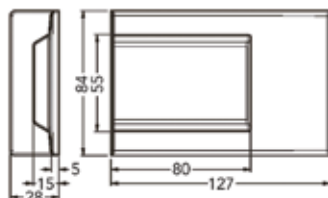
**Système de suspension type 807 XL pour armoires basses avec anti-décrochement**

- avec anti-basculement
- pour meubles avec hauteur 175 jusqu'à 350 mm
- pour plaquette de suspension: 022217

- charge: voir les remarques importantes sur [www.camar.it/warning](http://www.camar.it/warning)



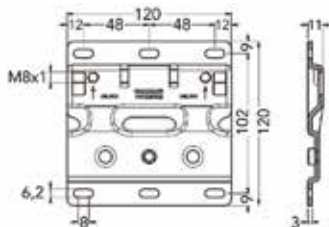
N° de com.	Finition	Montage	Gauche/droite	Unité de com.
022220	-	avec tourillons	droite	1 pièce
022221	-	avec tourillons	gauche	1 pièce



**Cache pour systèmes de suspension type 807 XL**

- versible gauche/droite

N° de com.	Finition		Unité de com.
022229	blanc	-	1 pièce



**Plaquette de suspension type 897.AS.Z1.XL.12**

N° de com.	Finition	Largeur	Unité de com.
022217	zingué	120 mm	1 pièce



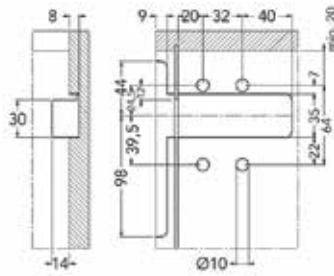
**Gabarit à frapper pour système de suspension type 807 XL**

- magnétique



N° de com.	Finition		Unité de com.
014016	rouge/noir	-	1 pièce

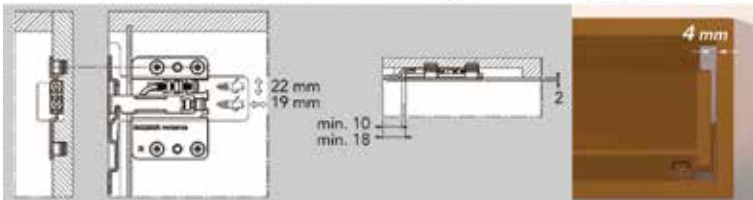
**SYSTÈMES DE SUSPENSION À ENCASTRER TYPE 807 RV POUR ARMOIRES BASSES AVEC ANTI-DÉCROCHEMENT**



**Système de suspension à encastrer type 807 RV pour armoires basses avec anti-décrochement**

- avec anti-basculement
- à encastrer, permet le montage d'un tiroir
- pour plaquette de suspension: 022168

- charge: voir les remarques importantes sur [www.camar.it/warning](http://www.camar.it/warning)



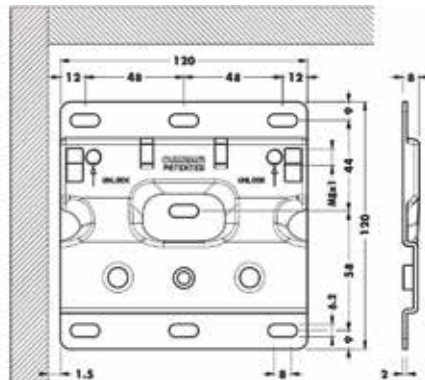
N° de com.	Finition	Montage	Gauche/droite	Unité de com.
022218	-	avec tourillons	droite	1 pièce
022219	-	avec tourillons	gauche	1 pièce



**Cache pour système de suspension type 807**

- versible gauche/droite

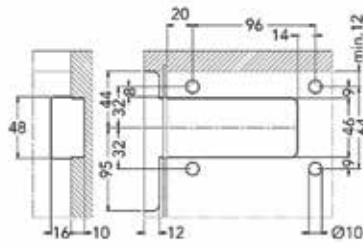
N° de com.	Finition		Unité de com.
022228	blanc	-	1 pièce



**Plaquette de suspension type 897.AS.Z1.12.12**

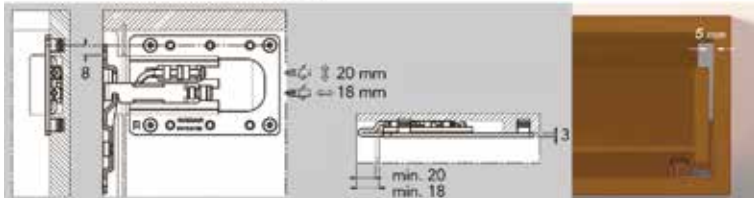
N° de com.	Finition	Largeur	Unité de com.
022168	zingué	120 mm	1 pièce

SYSTÈMES DE SUSPENSION À ENCASTRER TYPE 807 RV XL POUR ARMOIRES BASSES AVEC ANTI-DÉCROCHEMENT



**Système de suspension à encastrer type 807 RV XL pour armoires basses avec anti-décrochement**

- avec anti-basculement
- à encastrer, permet le montage d'un tiroir
- pour plaquette de suspension: 022217
- charge: voir les remarques importantes sur [www.camar.it/warning](http://www.camar.it/warning)

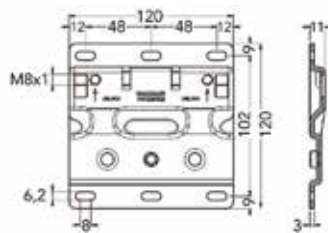


N° de com.	Finition	Montage	Gauche/droite	Unité de com.
022215	-	avec tourillons	droite	1 pièce
022216	-	avec tourillons	gauche	1 pièce



**Cache pour système de suspension type 807 XL**  
-versible gauche/droite

N° de com.	Finition		Unité de com.
022230	blanc	-	1 pièce



**Plaquette de suspension type 897.AS.Z1.XL.12**

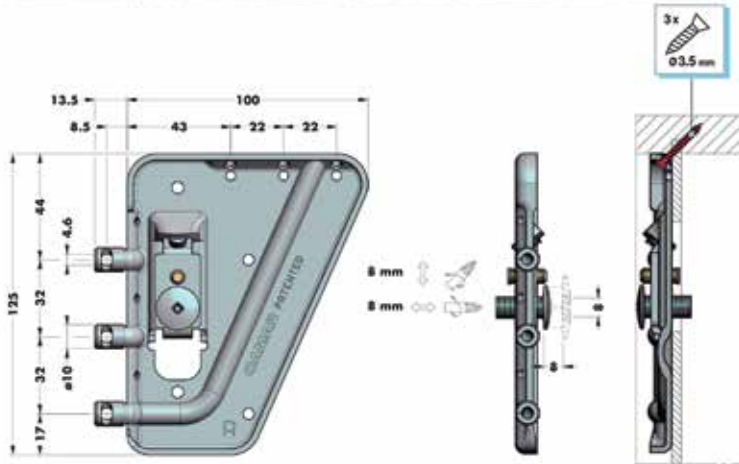
N° de com.	Finition	Largeur	Unité de com.
022217	zingué	120 mm	1 pièce

SYSTÈMES DE SUSPENSION TYPE 819 POUR ARMOIRES BASSES AVEC ANTI-DÉCROCHEMENT



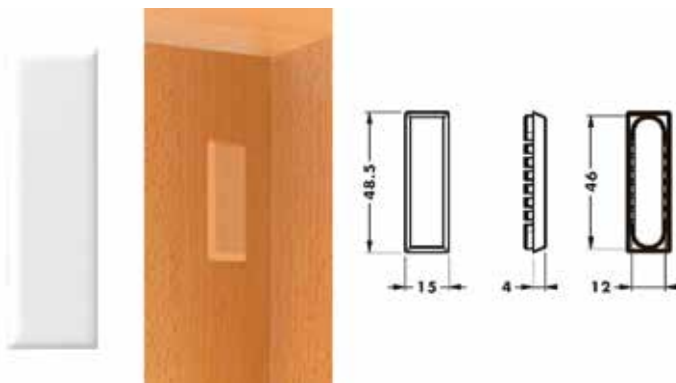
**Système de suspension type 819 pour armoires basses avec anti-décrochement**

- montage invisible, fixée derrière le fond
- à visser
- pour plaquette de suspension: 022250
- charge: voir les remarques importantes sur [www.camar.it/warning](http://www.camar.it/warning)

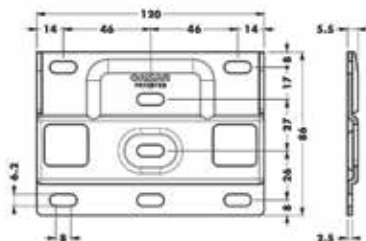


N° de com.	Finition	Montage	Gauche/droite	Unité de com.
022248	zingué	à visser	droite	1 pièce
022249	zingué	à visser	gauche	1 pièce

**Cache pour système de suspension type 819**



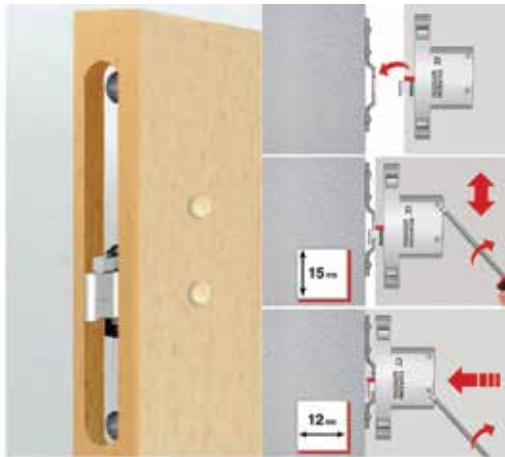
N° de com.	Finition		Unité de com.
022251	blanc	-	1 pièce



**Plaque de suspension type 897**  
- pour système de suspension type 819

N° de com.	Finition	Longueur	Unité de com.
022250	zingué	120 mm	1 pièce

SYSTÈMES DE SUSPENSION TYPE 821 POUR MEUBLES SANS DOS

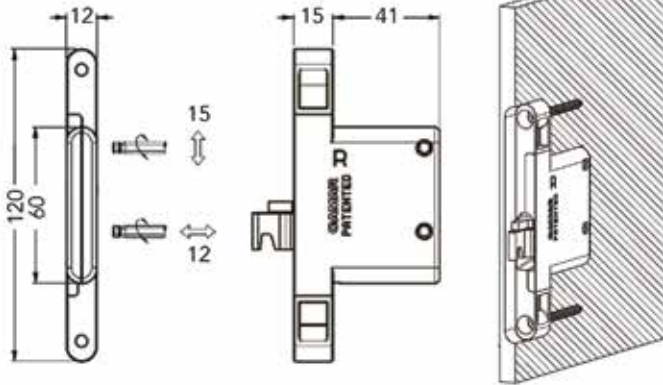


**Système de suspension type 821**

- système de suspension à monter dans le côté du meuble, invisible, n'exige pas de dos

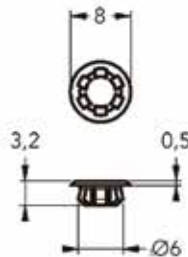
- à visser
- à employer avec cache: 022212
- pour plaquette de suspension: 022211

- charge: voir les remarques importantes sur [www.camar.it/warning](http://www.camar.it/warning)



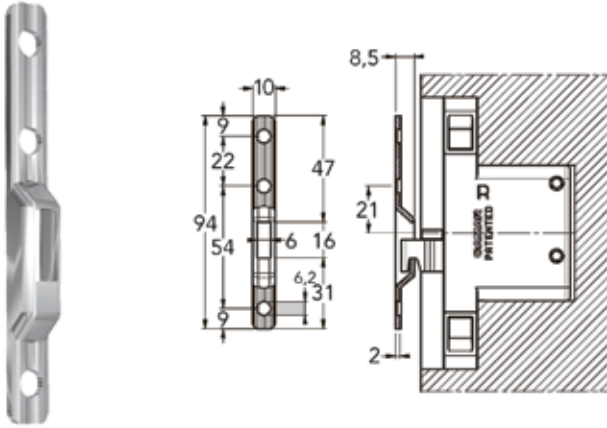
N° de com.	Finition	Montage	Gauche/droite	Unité de com.
022209	zingué	à visser	droite	1 pièce
022210	zingué	à visser	gauche	1 pièce

**Cache pour système de suspension type 821**



N° de com.	Finition	Diamètre	Unité de com.
022212	blanc	8 mm	1 pièce

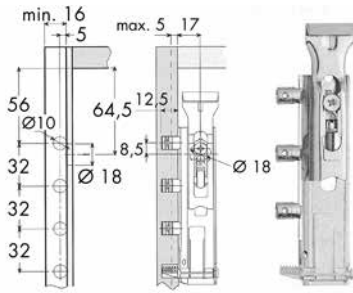
Plaquette de suspension type 895



N° de com.	Finition	-	Unité de com.
022211	zingué	-	1 pièce

SYSTÈMES DE SUSPENSION DIVERS

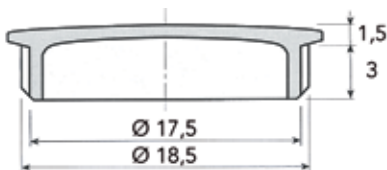
SYSTÈMES DE SUSPENSION TYPE TRASER 6 RAPID FITTING POUR ÉLÉMENT HAUT



**Système de suspension type Traser 6 Rapid Fitting**

- montage rapide au moyen du tourillon excentrique inférieur
- à employer avec cache
- pour système de suspension: 013289

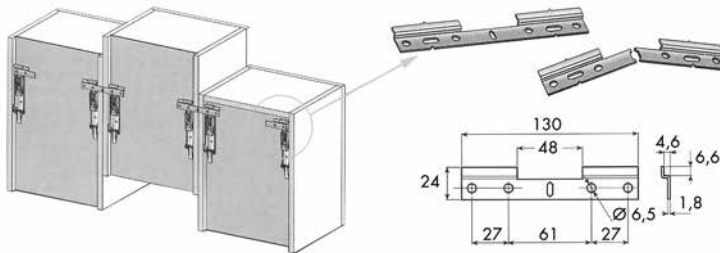
N° de com.	Finition	Gauche ou droite	Unité de com.
013290	zingué	gauche	1 pièce
013291	zingué	droite	1 pièce



**Capuchon pour Traser 6 Rapid Fitting**

- ferme le trou de la vis de réglage

N° de com.	Finition	Diamètre	Unité de com.
013293	nickel	18 mm	1 pièce
013292	blanc	18 mm	1 pièce



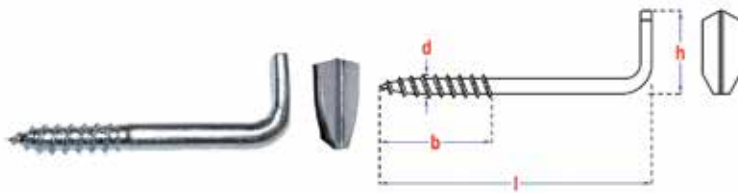
**Plaquette de fixation pour Traser 6 Rapid Fitting**

- peut être brisée quand la plaquette est utilisée pour le meuble extérieur

N° de com.	Finition	Longueur	Unité de com.
013289	zingué	130 mm	1 pièce

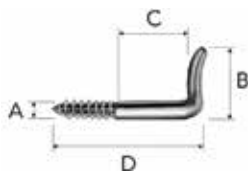
SYSTÈMES DE SUSPENSION: ACCESSOIRES

CROCHETS DE FIXATION



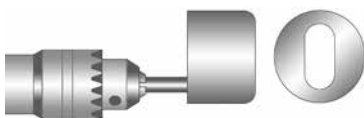
**Crochet**  
- matière première: acier

N° de com.	Finition	l	h	d	b	Unité de com.
056252	zingué	50 mm	16 mm	5,25 mm	25 mm	1 pièce
056253	zingué	65 mm	18 mm	6 mm	30 mm	1 pièce
056254	zingué	80 mm	18 mm	6 mm	40 mm	1 pièce
056255	zingué	100 mm	18 mm	6 mm	40 mm	1 pièce



**Crochet**

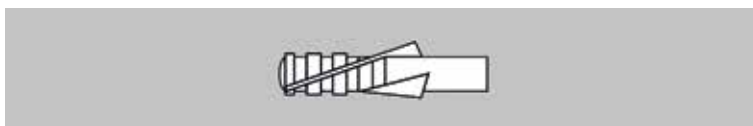
N° de com.	Finition	Longueur	Diamètre	Unité de com.
001319	zingué	6 mm	20 mm	100 pièces



**Mandrin**  
- gabarit pour crochets de fixation série 7 et 26

N° de com.	Finition	-	Unité de com.
003463	-	-	1 pièce

CHEVILLES



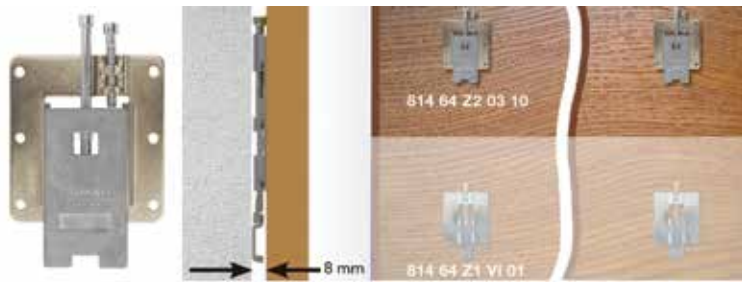
**Cheville type Delta**



N° de com.	Finition	Diamètre	Unité de com.
001902	nylon	6 mm	100 pièces
001904	nylon	8 mm	100 pièces

SUPPORT DE PANNEAUTAGE

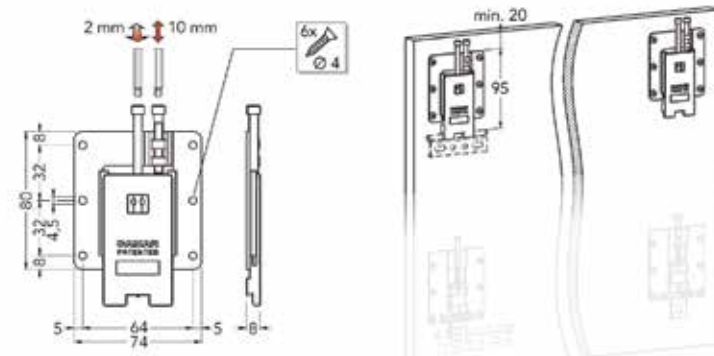
SUPPORT DE PANNEAUTAGE CAMAR À APPLIQUER



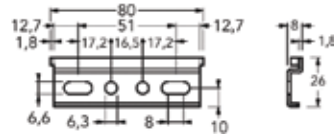
**Support de panneau supérieur type 814.64.Z2.03.10**

- réglable en profondeur et en hauteur
- à utiliser avec support de panneau inférieur: 022224
- pour plaquette de suspension: 022223

- charge: voir les remarques importantes sur [www.camar.it/warning](http://www.camar.it/warning)

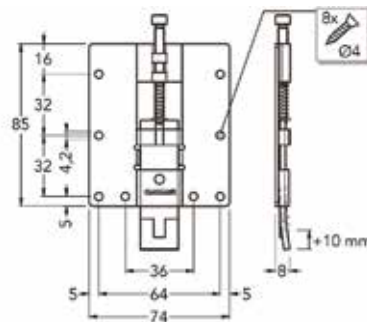
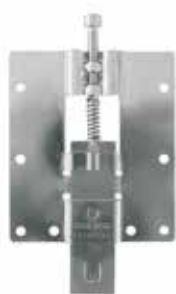


N° de com.	Finition	Réglage latéral	Réglage en hauteur	Espace mur/panneau	Unité de com.
022222	-	2 mm	10 mm	8 mm	1 pièce



**Plaquette de fixation type 892.AC.Z2.80.26 pour support de panneau réglable supérieur**

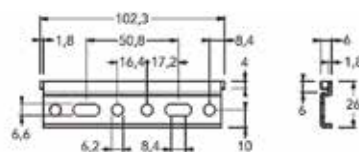
N° de com.	Finition			Unité de com.
022223	-			1 pièce



**Support de panneau inférieur type 814.64.Z1.VI.01**

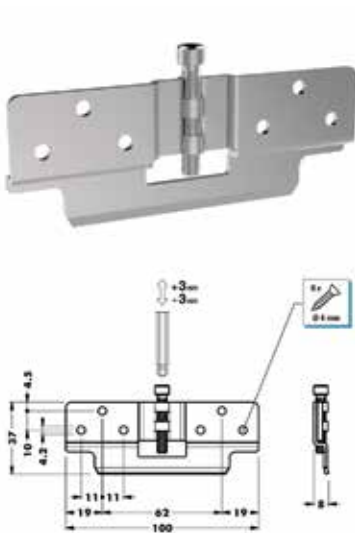
- charge: voir les remarques importantes sur [www.camar.it/warning](http://www.camar.it/warning)

N° de com.	Finition	Réglage en hauteur	Unité de com.
022224	-	10 mm	1 pièce



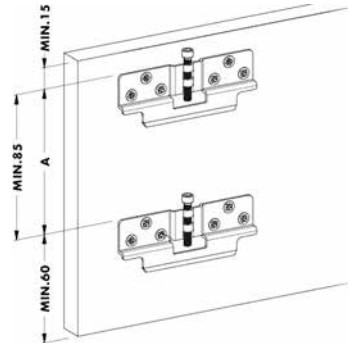
**Plaquette de fixation type 890.AC.Z1.01.00 pour support de panneau inférieur**

N° de com.	Finition		Unité de com.
022225	-		1 pièce

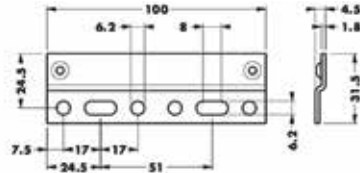
**Support de panneau type 814.64.Z1.00.10**

- réglable en hauteur

- pour plaquette de suspension: 013947

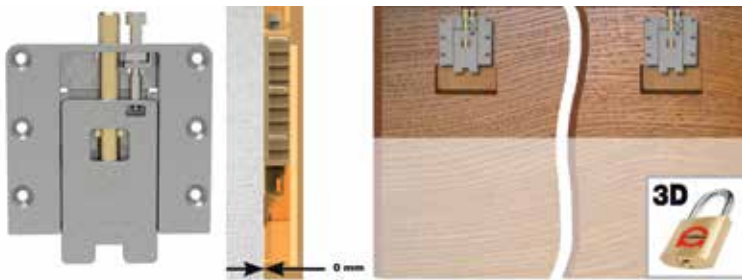
- charge: voir les remarques importantes sur [www.camar.it/warning](http://www.camar.it/warning)

N° de com.	Finition	Réglage en hauteur	Espace mur/panneau	Unité de com.
013946	-	6 mm	8 mm	1 pièce

**Plaquette de fixation type 814.AC.Z1.01.00 pour support de panneau**

N° de com.	Finition			Unité de com.
013947	-	-	-	1 pièce

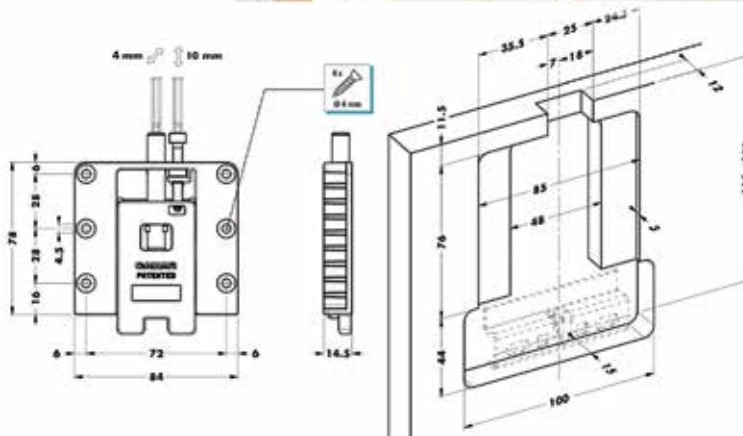
**SUPPORT DE PANNEAUTAGE CAMAR À ENCASTRER AVEC ANTI-DÉCROCHEMENT**



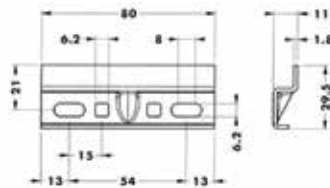
**Support de panneau type 814.64.Z0.A4.10**

- réglable en profondeur et en hauteur
- à encastrer
- pour plaquette de suspension: 022227
- avec anti-décrochement

- charge: voir les remarques importantes sur [www.camar.it/warning](http://www.camar.it/warning)

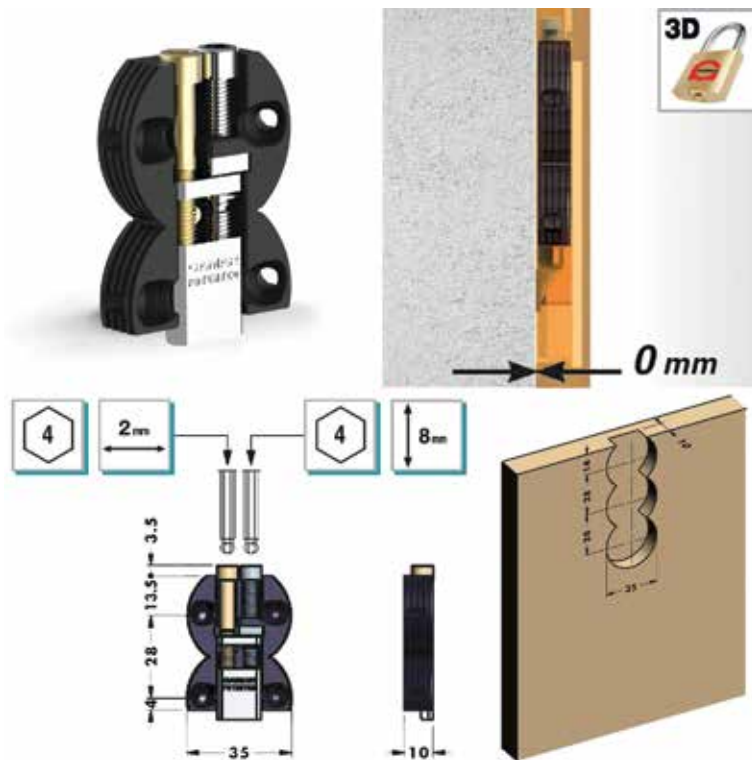


N° de com.	Finition	Réglage latéral	Réglage en hauteur	Espace mur/panneau	Unité de com.
022471	-	4 mm	10 mm	0 mm	1 pièce



**Plaquette de fixation type 891.AS.Z1.80.30**

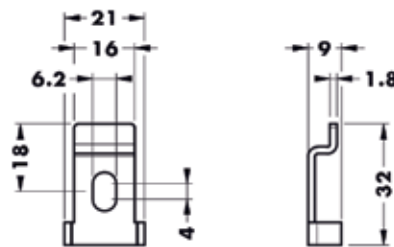
N° de com.	Finition			Unité de com.
022227	-		-	1 pièce

**Support de panneau type 814.35.P2.02.05**

- réglable en profondeur et en hauteur
- à encastrer
- pour plaquette de suspension: 013730
- avec anti-décrochement

- charge: voir les remarques importantes sur [www.camar.it/warning](http://www.camar.it/warning)

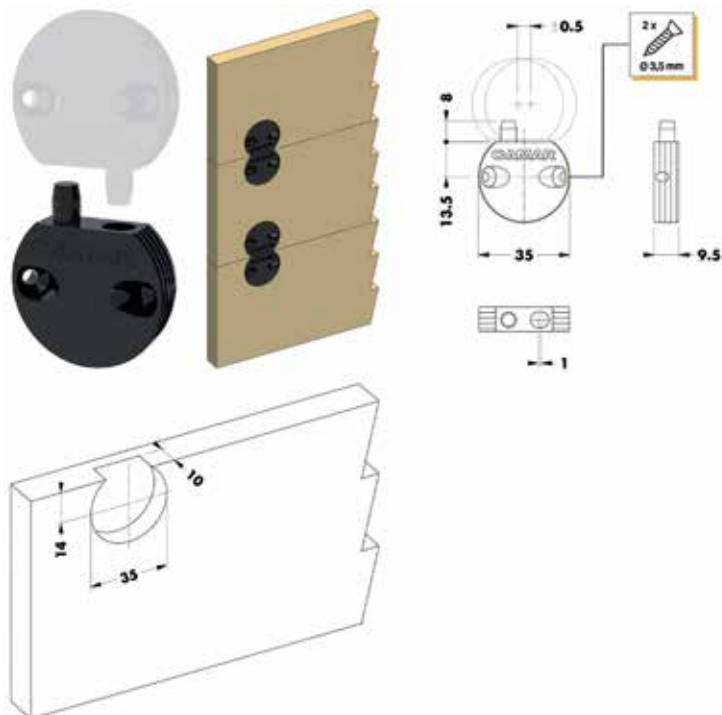
N° de com.	Finition	Réglage latéral	Réglage en hauteur	Espace mur/panneau	Unité de com.
013729	-	2 mm	8 mm	0 mm	1 pièce

**Plaquette de fixation type 814.AC.Z1.16.35**

N° de com.	Finition			Unité de com.
013730	-	-	-	1 pièce

JOINT POUR PANEaux

JOINT POUR PANEaux CAMAR

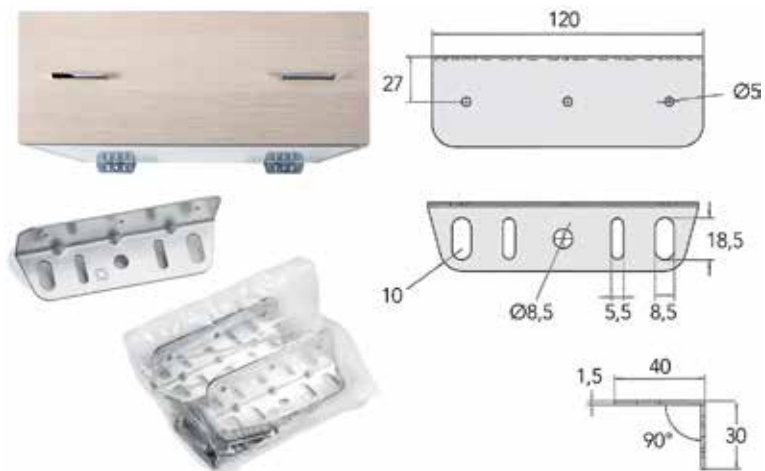


Joint pour paneaux type 814.00.P2.00.01

N° de com.	Finition	Réglage latéral	Unité de com.
022502	noir	1 mm	1 pièce

## SUPPORTS DE MEUBLE POUR ARMOIRES MURALES

## SUPPORTS DE MEUBLE POUR ARMOIRES MURALES

**Supports de meuble pour armoires murales**

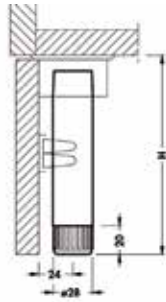
- supports pour meubles suspendus

- le kit contient:
- 2 supports
- 4 vis 3,5 x 16 mm
- 4 vis 5 x 50 mm
- 4 chevilles Ø8 x 40 mm

N° de com.	Finition	-	Unité de com.
010005	zingué	-	1 kit

PIEDS DE SOCLE CAMAR

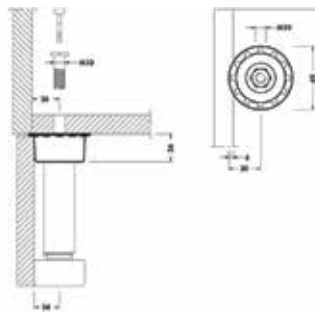
PIEDS DE SOCLE TYPE 323 ET 323/S



**Pied de socle type 323**

- pied en métal
- à employer avec fixation: 021094, 021095, 021599 ou 021600

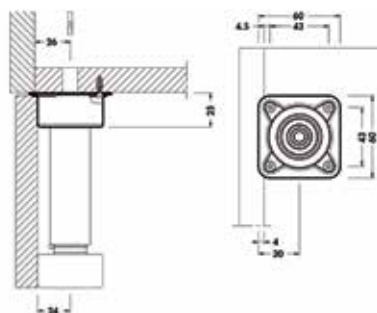
N° de com.	Finition	Hauteur	Réglable	Unité de com.
020933	zingué	80 mm	15 mm	4 pièces
020934	zingué	100 mm	15 mm	4 pièces
020935	zingué	120 mm	15 mm	4 pièces
020936	zingué	130 mm	15 mm	4 pièces
020937	zingué	150 mm	15 mm	4 pièces
020938	zingué	180 mm	15 mm	4 pièces
020939	zingué	200 mm	15 mm	4 pièces



**Fixation type D**

- pour pieds de socle type 323

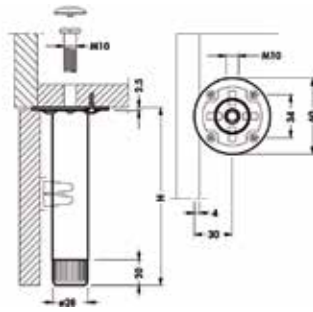
N° de com.	Finition	Description	Unité de com.
021095	zingué	fixation sans vis	1 pièce
021599	zingué	vis	1 pièce
021600	blanc	capuchon	1 pièce



**Fixation type E**

- pour pieds de socle type 323

N° de com.	Finition	-	Unité de com.
021094	zingué	-	1 pièce



**Pied de socle type 323/S**

- pied en métal
- avec capuchon blanc

N° de com.	Finition	Hauteur	Réglable	Unité de com.
020957	zingué	80 mm	15 mm	4 pièces
020958	zingué	100 mm	15 mm	4 pièces
020959	zingué	120 mm	15 mm	4 pièces
020961	zingué	150 mm	15 mm	4 pièces

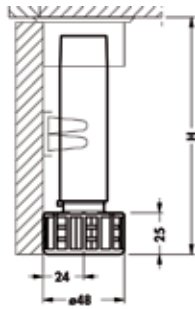


**Pièce de rallonge**

- pour pieds de socle type 323 et 323/S

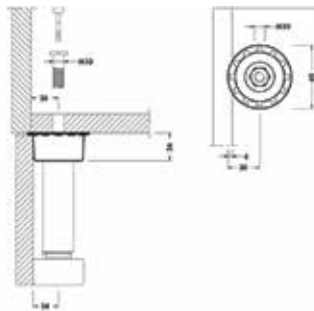
N° de com.	Finition	Hauteur	Unité de com.
021246	noir	50 mm	1 pièce

PIEDS DE SOCLE TYPE 350 ET 350/S



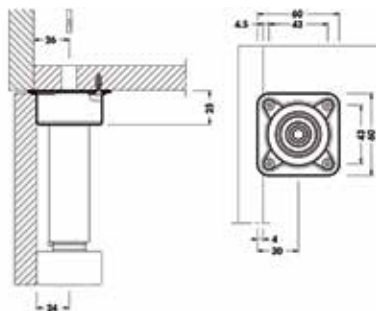
**Pied de socle type 350**  
 - pied en métal  
 - avec réglage négatif (-5 mm/+20 mm)  
 - à employer avec fixation: 021094,  
 021095, 021599 ou 021600

N° de com.	Finition	Hauteur	Réglable	Unité de com.
021502	zingué	100 mm	25 mm	4 pièces
021503	zingué	120 mm	25 mm	4 pièces
021504	zingué	130 mm	25 mm	4 pièces
021505	zingué	150 mm	25 mm	4 pièces
021841	zingué	170 mm	25 mm	4 pièces
021787	zingué	180 mm	25 mm	4 pièces
021506	zingué	200 mm	25 mm	4 pièces



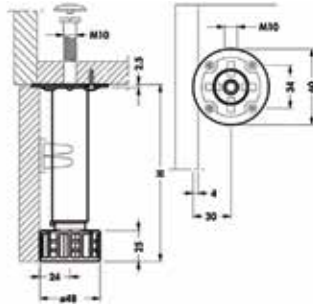
**Fixation type D**  
 - pour pieds de socle type 350

N° de com.	Finition	Description	Unité de com.
021095	zingué	fixation sans vis	1 pièce
021599	zingué	vis	1 pièce
021600	blanc	capuchon	1 pièce



**Fixation type E**  
 - pour pieds de socle type 350

N° de com.	Finition	-	Unité de com.
021094	zingué	-	1 pièce

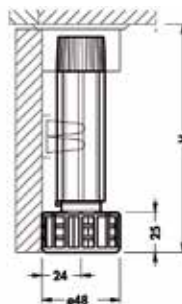


**Pied de socle type 350/S**

- pied en métal
- avec réglage négatif (-5 mm/+20 mm)
- avec capuchon blanc

N° de com.	Finition	Hauteur	Réglable	Unité de com.
021507	zingué	100 mm	25 mm	4 pièces
021508	zingué	120 mm	25 mm	4 pièces
021510	zingué	150 mm	25 mm	4 pièces

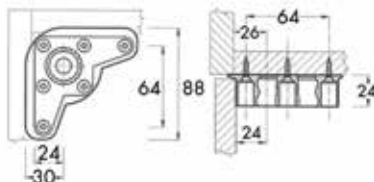
**PIEDS DE SOCLE TYPE 450 ET 450/S**



**Pied de socle type 450**

- pied en ABS
- avec réglage négatif (-5 mm/+20 mm)

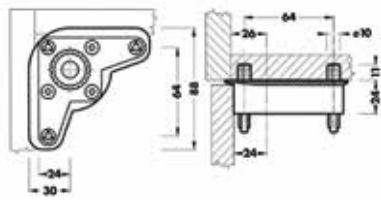
N° de com.	Finition	Hauteur	Réglable	Unité de com.
021512	noir	100 mm	25 mm	4 pièces
021513	noir	120 mm	25 mm	4 pièces
021514	noir	130 mm	25 mm	4 pièces
021515	noir	150 mm	25 mm	4 pièces



**Fixation type K0**

- pour pieds de socle type 450

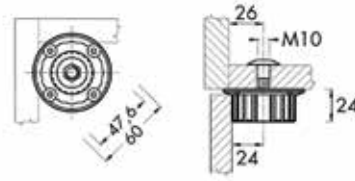
N° de com.	Finition		Unité de com.
021437	noir	-	1 pièce



**Fixation type K3**

- pour pieds de socle type 450

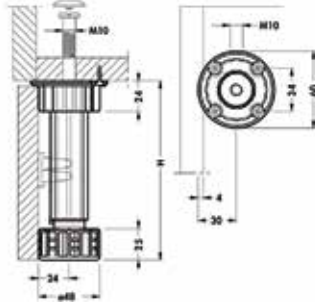
N° de com.	Finition		Unité de com.
021386	noir	-	1 pièce



**Fixation type N**

- pour pieds de socle type 450

N° de com.	Finition	Description	Unité de com.
021387	noir	fixation sans vis	1 pièce
021599	zingué	vis	1 pièce
021600	blanc	capuchon	1 pièce

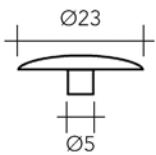


**Pied de socle type 450/S**

- pied en ABS  
- avec réglage négatif (-5 mm/+20 mm)  
- avec capuchon blanc

N° de com.	Finition	Hauteur	Réglable	Unité de com.
021516	noir	100 mm	25 mm	4 pièces
021519	noir	150 mm	25 mm	4 pièces

**CAPUCHONS POUR PIEDS DE SOCLE TYPE 323, 323/S, 350, 350/S, 450 ET 450/S**



**Capuchons pour pieds de socle**

- adaptables pour tous les pieds de socle précédents

N° de com.	Finition	Description	Unité de com.
021044	beige	capuchon	400 pièces
021043	brun	capuchon	400 pièces
021600	blanc	capuchon	1 pièce
021045	noir	capuchon	400 pièces

**CLIPS POUR PIEDS DE SOCLE TYPE 323, 323/S, 350, 350/S, 450 ET 450/S**



**Clips type 202**

N° de com.	Finition	Diamètre pied	Hauteur clips	Unité de com.
021596	métal	28 mm	50 mm	1 pièce



vis, pour distance 24 mm



vis, pour distance 30 mm

## Plaquettes pour clips type 202

N° de com.	Finition	Diamètre pied	Montage	Distance centrepied/ plinthe	Unité de com.
021335	noir	28 mm	à visser	24 mm	1 pièce
020904	noir	28 mm	à visser	30 mm	1 pièce



## Clips type 226/228

N° de com.	Finition	Diamètre pied	Hauteur clips	Unité de com.
020911	métal	28 mm	24 mm	1 pièce
021520	noir	28 mm	24 mm	1 pièce



queue de sapin



vis

## Plaquettes pour clips type 226/228

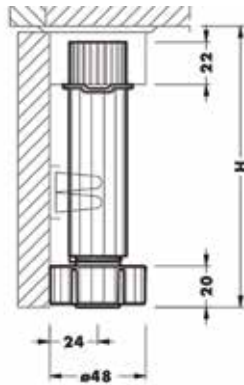
N° de com.	Finition	Diamètre pied	Montage	Distance centrepied/ plinthe	Unité de com.
021598	noir	28 mm	à visser	24 mm	1 pièce
021597	noir	28 mm	avec queue de sapin	24 mm	1 pièce



## Clips type 203/204

N° de com.	Finition	Diamètre pied	Fixation	Mesures	Unité de com.
020903	zingué	28 mm	à visser	30 x 30 mm	1 pièce
020907	zingué	28 mm	à visser	55 x 30 mm	1 pièce

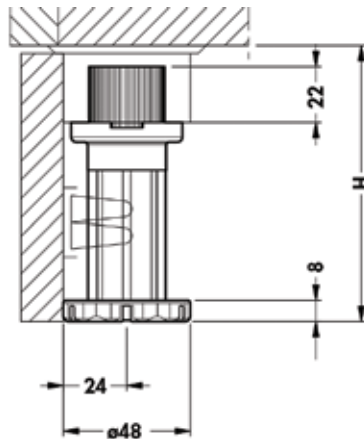
PIEDS DE SOCLE TYPE 415 ET 455



**Pied de socle type 415**

- pied en ABS
- avec réglage négatif (-5 mm/+20 mm)
- à employer avec fixation: 022198, 022199 ou 022200

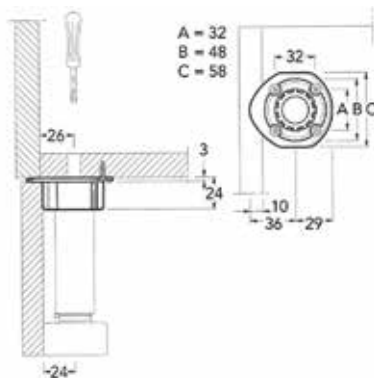
N° de com.	Finition	Hauteur	Réglable	Unité de com.
013733	noir	80 mm	25 mm	400 pièces
022194	noir	100 mm	25 mm	4 pièces
022195	noir	120 mm	25 mm	4 pièces
022196	noir	130 mm	25 mm	4 pièces
022197	noir	150 mm	25 mm	4 pièces



**Pieds de socle type 455**

- pied en ABS
- avec réglage (0 mm/+ 20 mm)
- à employer avec fixation: 022198, 022199 ou 022200

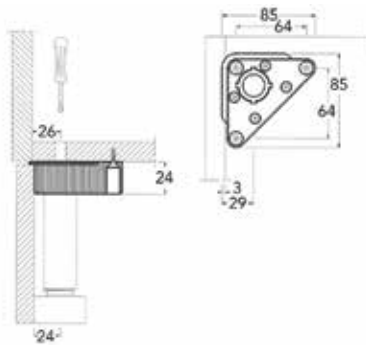
N° de com.	Finition	Hauteur	Réglable	Unité de com.
022180	noir	50 mm	20 mm	4 pièces
022181	noir	65 mm	20 mm	4 pièces
022182	noir	80 mm	20 mm	4 pièces



**Fixation type 840, à visser**

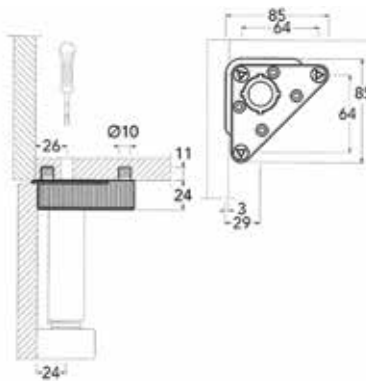
- pour pied de socle type 415 et 455

N° de com.	Finition		Unité de com.
022198	noir	-	1 pièce



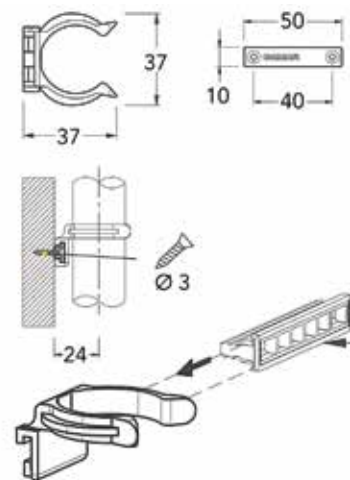
**Fixation type 840, à visser**  
- pour pied de socle type 415 et 455

N° de com.	Finition		Unité de com.
022199	noir	-	1 pièce



**Fixation type 840, à enfoncer**  
- pour pied de socle type 415 et 455

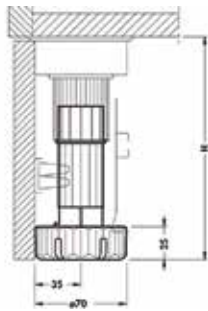
N° de com.	Finition		Unité de com.
022200	noir	-	1 pièce



**Clip type 225**  
- Pour pieds de socle type 415 et 455 à partir d'une hauteur de 65 mm.  
Pour hauteur 50 mm, employez un clip plinthe.  
- clip et fixation à commander séparément

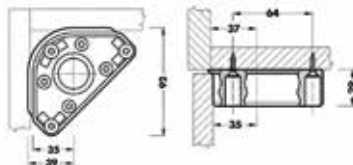
N° de com.	Finition	Description	Fixation	Unité de com.
022183	noir	clip	-	1 pièce
021658	noir	fixation	à visser	1 pièce

PIEDS DE SOCLE TYPE 470



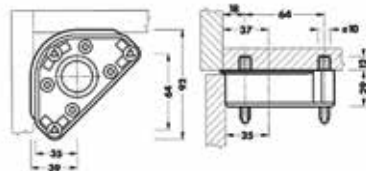
**Pied de socle type 470**  
 - réglable: -15/+30 mm  
 - à employer avec fixation:  
 021653 ou 021654

N° de com.	Finition	Hauteur	Réglable	Unité de com.
021622	noir	80 mm	45 mm	4 pièces
021623	noir	100 mm	45 mm	4 pièces
021624	noir	120 mm	45 mm	4 pièces
021625	noir	130 mm	45 mm	4 pièces
021626	noir	150 mm	45 mm	4 pièces
021627	noir	170 mm	45 mm	4 pièces
021628	noir	180 mm	45 mm	4 pièces
021629	noir	200 mm	45 mm	4 pièces



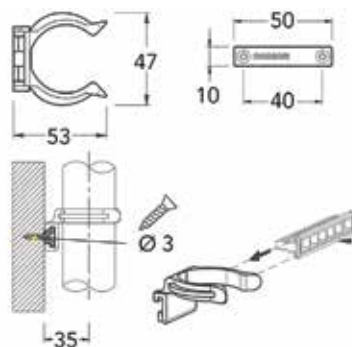
**Fixation type 842, à visser**  
 - pour pied de socle type 470

N° de com.	Finition	Fixation	Unité de com.
021653	noir	à visser	1 pièce



**Fixation type 842, à enfoncer**  
 - pour pied de socle type 470

N° de com.	Finition	Fixation	Unité de com.
021654	noir	à enfoncer	1 pièce



**Clip type 224**  
 - pour pied de socle type 470  
 - clip et fixation à commander séparément

N° de com.	Finition	Description	Fixation	Unité de com.
021657	noir	clip	à visser	1 pièce
021658	noir	fixation	à visser	1 pièce

PIEDS DE SOCLE SMILE



**Pied de socle type Smile 470**

- pied en ABS
- réglable:
- hauteur 60 mm: -10 mm/+20 mm
- hauteur 80 à 150 mm: -15 mm/ +30 mm
- à employer avec fixation 842 (n° de com. 021653 et 021654)
- réglage en hauteur avec clé de réglage (n° de com. 021390) ou manuel

N° de com.	Finition	Hauteur	Réglable	Unité de com.
021398	noir	60 mm	30 mm	4 pièces
021399	noir	80 mm	45 mm	4 pièces
021388	noir	100 mm	45 mm	4 pièces
021404	noir	120 mm	45 mm	4 pièces
021389	noir	150 mm	45 mm	4 pièces



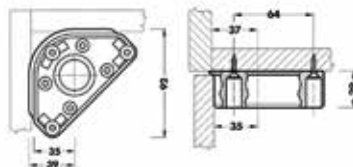
**Clé de réglage pour pied de socle Smile 470**

N° de com.	Finition	-	Unité de com.
021390	noir	-	1 pièce



**Extension pour clé de réglage Smile 470**

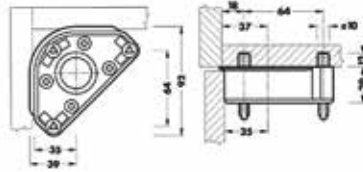
N° de com.	Finition	Longueur	Unité de com.
021391	-	600 mm	1 pièce



**Fixation type 842, à visser**

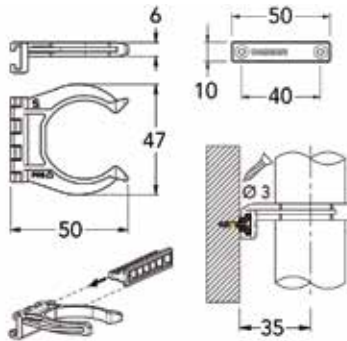
- pour pied de socle type 470

N° de com.	Finition	Fixation	Unité de com.
021653	noir	à visser	1 pièce



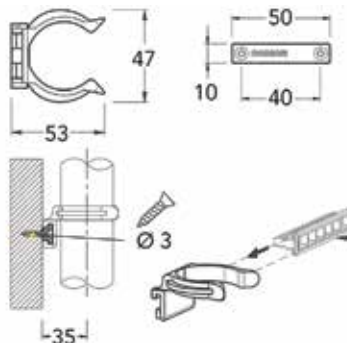
**Fixation type 842, à enfoncer**  
- pour pied de socle type 470

N° de com.	Finition	Fixation	Unité de com.
021654	noir	à enfoncer	1 pièce



**Clip type 224.13.N2.34.00**  
- pour pied de socle type 470 Smile avec hauteur 60 mm  
- clip et fixation à commander séparément

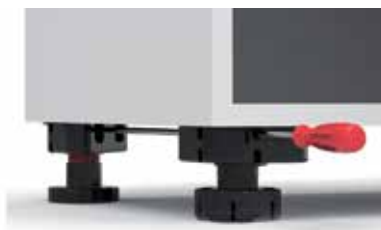
N° de com.	Finition	Description	Fixation	Unité de com.
022470	noir	clip	à visser	1 pièce
021658	noir	fixation	à visser	1 pièce



**Clip type 224.00.P2.00.00**  
- pour pied de socle type 470 Smile avec hauteur 80 jusqu'à 150 mm  
- ne convient PAS sur pied de socle avec hauteur 60 mm  
- clip et fixation à commander séparément

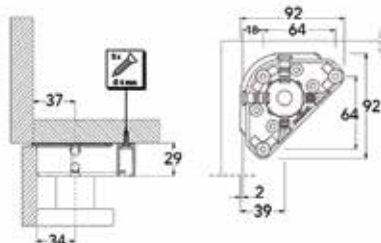
N° de com.	Finition	Description	Fixation	Unité de com.
021657	noir	clip	à visser	1 pièce
021658	noir	fixation	à visser	1 pièce

PIEDS DE SOCLE TYPE ERCOLINO



**Pieds de socle type 471 Ercolino**  
 - kit de 2 pieds de socle avant et  
 2 pieds de socle arrière

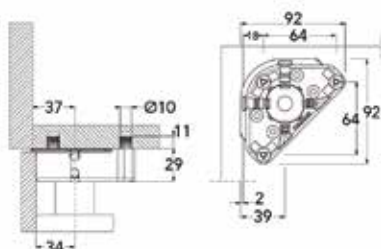
N° de com.	Finition	Hauteur	Réglable	Unité de com.
021105	noir	60 mm	-5 / +20 mm	1 kit
021100	noir	80 mm	-5 / +20 mm	1 kit
021106	noir	100 mm	-5 / +20 mm	1 kit



**Fixation type 842, à visser**

Cette fixation est munie de trous....  
 ... dans lesquelles vous placez soit  
 une rallonge type 809 pour régler le pied  
 arrière avec un tournevis normal  
 (cette rallonge reste fixée en  
 permanence à l'armoire)  
 ... à travers desquelles vous passez avec  
 le tournevis extra-long Ercolino pour aller régler  
 directement le pied arrière (dans ce cas vous  
 n'avez pas besoin d'une rallonge)

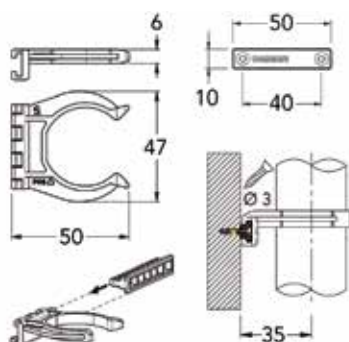
N° de com.	Finition	Description	Unité de com.
021102	noir	à visser	1 pièce



**Fixation type 842, à enfoncer**

Cette fixation est munie de trous....  
 ... dans lesquelles vous placez soit  
 une rallonge type 809 pour régler le pied  
 arrière avec un tournevis normal  
 (cette rallonge reste fixée en  
 permanence à l'armoire)  
 ... à travers desquelles vous passez avec  
 le tournevis extra-long Ercolino pour aller régler  
 directement le pied arrière (dans ce cas vous  
 n'avez pas besoin d'une rallonge)

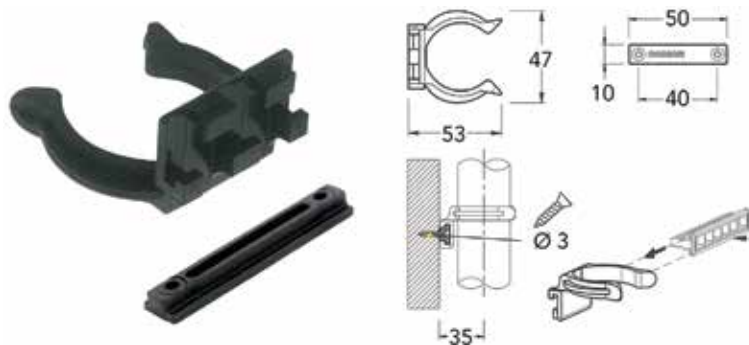
N° de com.	Finition	Description	Unité de com.
021101	noir	avec tourillons	1 pièce



**Clip type 224.13.N2.34.00**

- pour pied de socle type 470  
 avec hauteur 60 mm  
 - clip et fixation à commander séparément

N° de com.	Finition	Description	Fixation	Unité de com.
022470	noir	clip	à visser	1 pièce
021658	noir	fixation	à visser	1 pièce



**Clip type 224.00.P2.00.00**

- pour pied de socle type 470 avec hauteur 80 et 100 mm
- clip et fixation à commander séparément

N° de com.	Finition	Description	Fixation	Unité de com.
021657	noir	clip	à visser	1 pièce
021658	noir	fixation	à visser	1 pièce



**Rallonge type 809**

- la rallonge est montée entre le pied avant et le pied arrière

N° de com.	Finition	Longueur	Unité de com.
021104	zingué	471 mm	1 pièce

**Tournevis Ercolino**

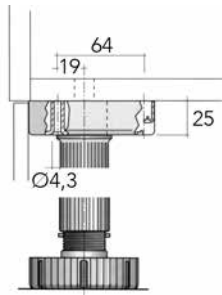
- tournevis extra long pour le réglage des pieds arrière (sans rallonges)



N° de com.	Finition	Longueur	Unité de com.
021103	rouge	680 mm	1 pièce

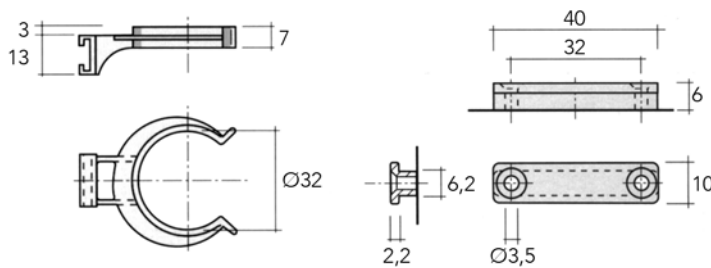
**AUTRES PIEDS DE SOCLE**

**PIEDS DE SOCLE TYPE 69.1502**



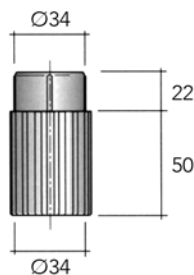
**Pied de socle avec fixation type 69.1502**  
- réglable: -10/+20 mm

N° de com.	Finition	Hauteur	Unité de com.
900249	noir	150 mm	1 pièce



**Clip et fixation pour pieds de socle type 69.1502**

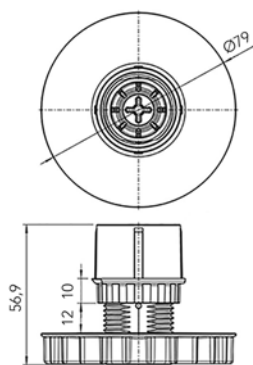
N° de com.	Finition	-	Unité de com.
900250	blanc	-	1 pièce



**Adaptateur type 69.1502**

N° de com.	Finition	Hauteur	Unité de com.
900251	noir	50 mm	1 pièce

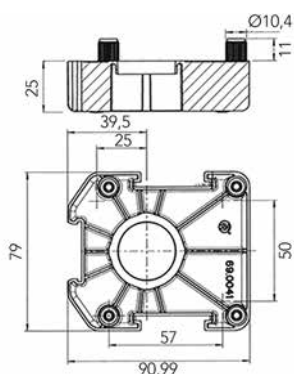
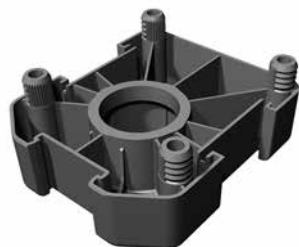
PIEDS DE SOCLE TYPE 69.7352



**Pied de socle type 69.7352**

- réglable: -10/+10 mm
- à employer avec fixation: 055105

N° de com.	Finition	Hauteur	Réglable	Unité de com.
055106	noir	56,9 mm	12 mm	100 kits



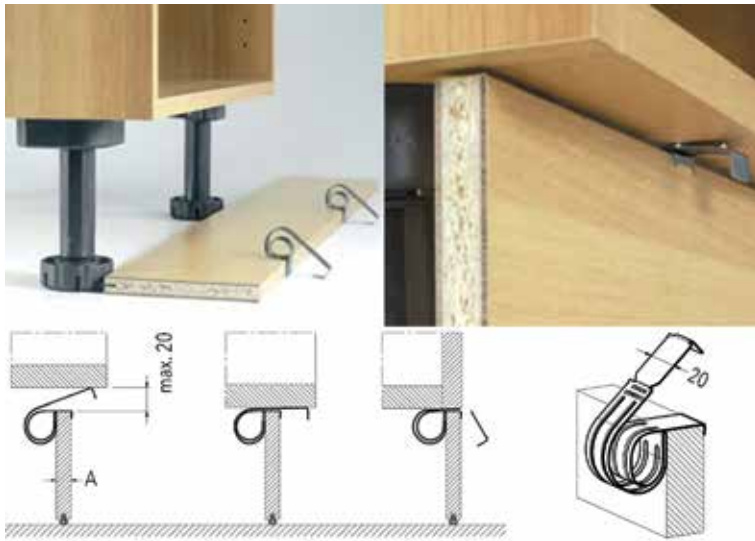
**Fixation pour pied de socle type 69.0041**

- pour pied de socle type 69.7352

N° de com.	Finition	Fixation	Unité de com.
055105	noir	tourillons	100 pièces

## CLIPS PLINTHE CAMAR

## CLIPS PLINTHE

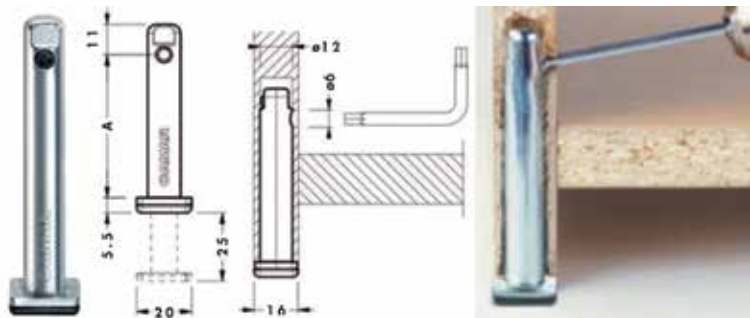
**Clip plinthe type 235**

- si la plinthe est à fleur du meuble,  
on peut briser le clips

N° de com.	Finition	-	Unité de com.
021978	zingué	-	1 pièce

VÉRIN DE RÉGLAGE CAMAR

VÉRIN DE RÉGLAGE CAMAR TYPE 306



Vérin de réglage type 306 avec diamètre 12 mm  
- à enfoncer

N° de com.	Finition	Diamètre	Mesure A	Unité de com.
013734	zamac	12 mm	32 mm	1 pièce
022171	zamac	12 mm	52 mm	1 pièce
022172	zamac	12 mm	70 mm	1 pièce
022173	zamac	12 mm	100 mm	1 pièce
022174	zamac	12 mm	120 mm	1 pièce

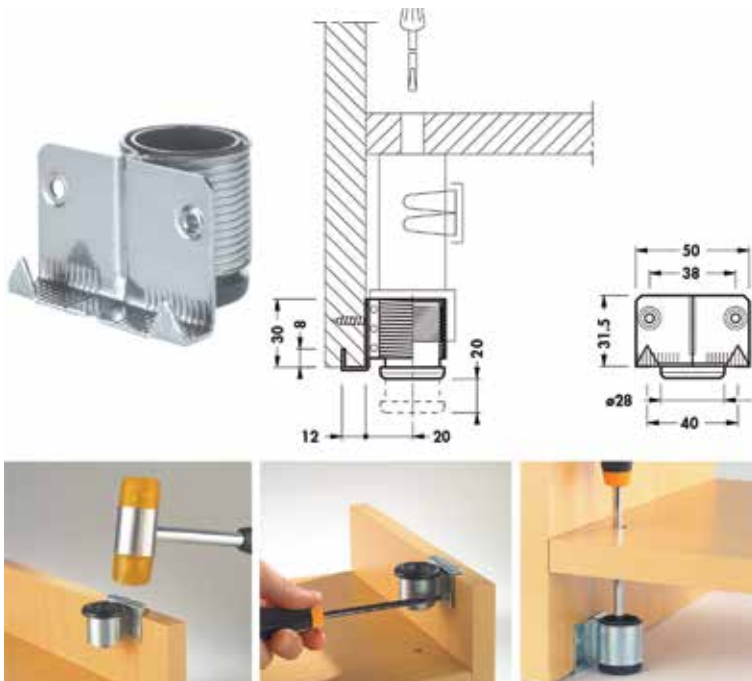


Gabarit pour vérin de réglage type 306



N° de com.	Finition	-	Unité de com.
022186	aluminium	-	1 pièce

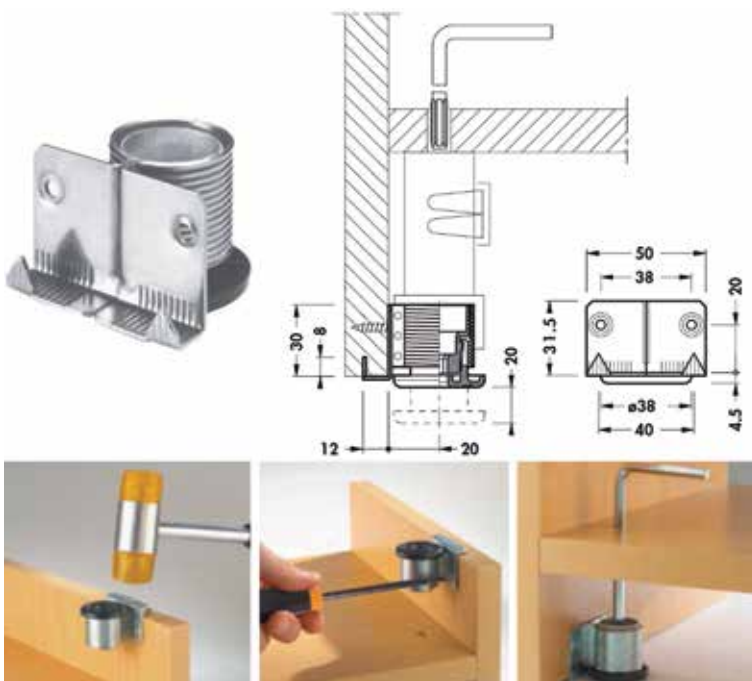
VÉRIN DE RÉGLAGE TYPE 300 ET 304



**Vérin de réglage type 300.00.Z2.00.A2**

- vis de réglage en matière plastique
- charge: 100 kg
- réglable avec un tournevis à tête plate
- montage: à enfoncer

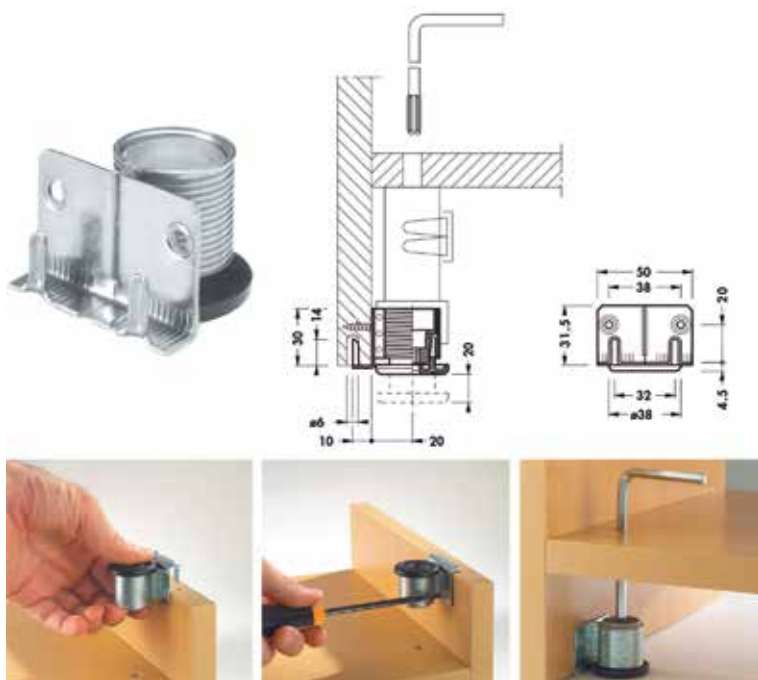
N° de com.	Finition	Fixation	Charge	Unité de com.
020914	zingué	à enfoncer	100 kg	1 pièce



**Vérin de réglage type 300.00.Z2.00.Z2**

- vis de réglage en zamac avec pied en plastique en rotation libre: il n'y a pas de marquage au sol lors du réglage
- charge: 150 kg
- réglable avec un clé hexagonale n° 6
- montage: à enfoncer

N° de com.	Finition	Fixation	Charge	Unité de com.
021523	zingué	à enfoncer	150 kg	1 pièce



**Vérin de réglage type 300.00.Z2.32.Z2**

- vis de réglage en zamac avec pied en plastique en rotation libre: il n'y a pas de marquage au sol lors du réglage
- charge: 150 kg
- réglable avec un clé hexagonale n° 6
- montage: dans un perçage de 6 mm

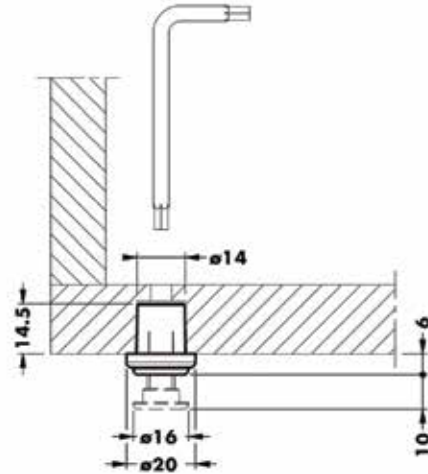
N° de com.	Finition	Fixation	Charge	Unité de com.
020913	zingué	perçage de 6 mm	150 kg	1 pièce



**Clé hexagonale type 809.13.Z1.00.00**

- pour vérin de réglage type 300

N° de com.	Finition	Type	Unité de com.
021601	zingué	n° 6	1 pièce

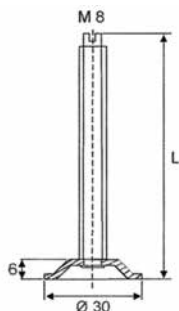
**Vérin de réglage type 304.14.P2.00.A2**

- vis de réglage en métal avec pied en plastique en rotation libre: il n'y a pas de marquage au sol lors du réglage
- réglable avec un clé hexagonale n° 4
- montage: dans un perçage de 14 mm

N° de com.	Finition	Fixation	Unité de com.
013735	noir	perçage de 14 mm	1 pièce

VÉRINS

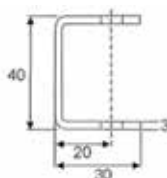
VÉRINS ET ACCESSOIRES



**Vérin M8 type 7031**

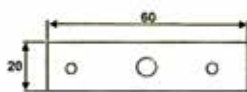
- pied tournant muni d'un capuchon  
PVC transparent

N° de com.	Finition	Longueur	Unité de com.
013683	zingué	50 mm	1 pièce
013684	zingué	60 mm	1 pièce



**Équerre double pour vérin M8**

N° de com.	Finition	Description	Unité de com.
013687	zingué	équerre double	1 pièce



**Plaquette de fixation pour vérin M8**

N° de com.	Finition	Description	Unité de com.
013688	zingué	plaquette de fixation	1 pièce

## PIEDS DE MEUBLE

## PIEDS CAMAR

**Pied type 550 RO**

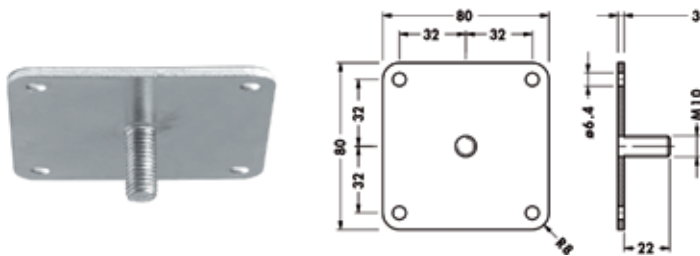
- pour pieds type 550 avec une hauteur de 200 et 250 mm: commander fixation type 830 (n° de com. 021804)

N° de com.	Finition	Hauteur	Réglable	Unité de com.
021793	inox	100 mm	30 mm	1 pièce
021796	inox	150 mm	30 mm	1 pièce
021799	inox	200 mm	30 mm	1 pièce
021802	inox	250 mm	30 mm	1 pièce
021794	noir structuré	100 mm	30 mm	1 pièce
021797	noir structuré	150 mm	30 mm	1 pièce
021800	noir structuré	200 mm	30 mm	1 pièce
021803	noir structuré	250 mm	30 mm	1 pièce

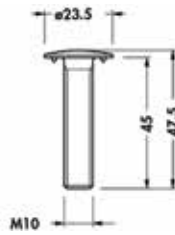
**Pied type 550 AO**

- pour pieds type 550 avec une hauteur de 200 et 250 mm: commander fixation type 830 (n° de com. 021804)

N° de com.	Finition	Hauteur	Réglable	Unité de com.
021795	aluminium	150 mm	30 mm	1 pièce
021798	aluminium	200 mm	30 mm	1 pièce
021801	aluminium	250 mm	30 mm	1 pièce

**Fixation type 812 pour pieds type 550**

N° de com.	Finition		Unité de com.
022077	métal	-	1 pièce



Vis pour fixation pour pieds type 550

N° de com.	Finition	Longueur	Unité de com.
021805	zingué	45 mm	1 pièce



Fixation type 830 pour pieds type 550  
- à commander pour les pieds type 550  
avec une hauteur de 200 et de 250 mm

N° de com.	Finition	-	Unité de com.
021804	zamac	-	1 pièce

PIEDS DE MEUBLE DIVERS



Pieds de meuble type NR\_B

- avec fixation
- avec vis de réglage

N° de com.	Finition	Hauteur	Largeur x profondeur pied	Largeur x profondeur fixation	Réglage en hauteur	Unité de com.
047672	aluminium	50 mm	30 x 30 mm	80 x 80 mm	+10 mm	4 pièces
047673	aluminium	100 mm	30 x 30 mm	80 x 80 mm	+10 mm	4 pièces
047674	aluminium	150 mm	30 x 30 mm	80 x 80 mm	+10 mm	4 pièces
047675	aluminium	200 mm	30 x 30 mm	80 x 80 mm	+10 mm	4 pièces
047676	aluminium	50 mm	45 x 45 mm	80 x 80 mm	+20 mm	4 pièces
047677	aluminium	100 mm	45 x 45 mm	80 x 80 mm	+20 mm	4 pièces
047678	aluminium	150 mm	45 x 45 mm	80 x 80 mm	+20 mm	4 pièces
047679	aluminium	200 mm	45 x 45 mm	80 x 80 mm	+20 mm	4 pièces
047680	inox look	50 mm	30 x 30 mm	80 x 80 mm	+10 mm	4 pièces
047681	inox look	100 mm	30 x 30 mm	80 x 80 mm	+10 mm	4 pièces
047682	inox look	150 mm	30 x 30 mm	80 x 80 mm	+10 mm	4 pièces
047683	inox look	200 mm	30 x 30 mm	80 x 80 mm	+10 mm	4 pièces
047684	inox look	50 mm	45 x 45 mm	80 x 80 mm	+20 mm	4 pièces
047685	inox look	100 mm	45 x 45 mm	80 x 80 mm	+20 mm	4 pièces
047686	inox look	150 mm	45 x 45 mm	80 x 80 mm	+20 mm	4 pièces
047687	inox look	200 mm	45 x 45 mm	80 x 80 mm	+20 mm	4 pièces

## PIEDS DE TABLE CAMAR

## PIEDS DE TABLE RONDE

**Pied de table type 615 (kit)**

- avec vis de réglage  
- ne convient pas pour milieu humide  
(sauf finition inox)

- kit de 4 pieds

∅ 60 mm ↑ +30 mm  
0 mm

N° de com.	Finition	Diamètre	Hauteur	Réglable	Unité de com.
021378	chromé	60 mm	700 mm	30 mm	5 kits
030140	inox	60 mm	705 mm	30 mm	1 kit
021921	inox	60 mm	870 mm	30 mm	1 kit
021564	inox look	60 mm	705 mm	30 mm	1 kit
021609	inox look	60 mm	870 mm	30 mm	1 kit
022276	titanium	60 mm	700 mm	30 mm	1 kit
021375	blanc (RAL 9016)	60 mm	700 mm	30 mm	1 kit
021476	blanc (RAL 9016)	60 mm	870 mm	30 mm	3 kits
021107	blanc mat	60 mm	705 mm	30 mm	1 kit
021108	blanc mat	60 mm	870 mm	30 mm	1 kit
021713	argent (RAL 9006)	60 mm	700 mm	30 mm	1 kit
021377	noir brillant	60 mm	700 mm	30 mm	5 kits
021602	noir mat	60 mm	705 mm	30 mm	1 kit
021479	noir mat	60 mm	870 mm	30 mm	1 kit

**Pied de table type 615**

- avec vis de réglage  
- ne convient pas pour milieu humide  
(sauf finition inox)

∅ 60 mm ↑ +30 mm  
0 mm

N° de com.	Finition	Diamètre	Hauteur	Réglable	Unité de com.
022019	chromé	60 mm	870 mm	30 mm	1 pièce
857011	inox	60 mm	705 mm	30 mm	1 pièce
022020	inox	60 mm	870 mm	30 mm	1 pièce
021920	inox	60 mm	1100 mm	30 mm	1 pièce
022017	inox look	60 mm	705 mm	30 mm	1 pièce
022021	inox look	60 mm	870 mm	30 mm	1 pièce
021606	inox look	60 mm	1100 mm	30 mm	1 pièce
021110	blanc mat	60 mm	705 mm	30 mm	1 pièce
021112	blanc mat	60 mm	870 mm	30 mm	1 pièce
021114	blanc mat	60 mm	1100 mm	30 mm	1 pièce
022037	argent	60 mm	700 mm	30 mm	1 pièce
021109	noir mat	60 mm	705 mm	30 mm	1 pièce
021111	noir mat	60 mm	870 mm	30 mm	1 pièce
021113	noir mat	60 mm	1100 mm	30 mm	1 pièce



**Pied de table type 620 (kit)**

- avec vis de réglage
- ne convient pas pour milieu humide (sauf finition inox)

- kit de 4 pieds



N° de com.	Finition	Diamètre	Hauteur	Réglable	Unité de com.
013178	chromé	80 mm	705 mm	30 mm	1 kit
021656	inox	80 mm	705 mm	30 mm	1 kit
030153	inox look	80 mm	705 mm	30 mm	1 kit
021611	inox look	80 mm	870 mm	30 mm	1 kit
021116	blanc mat	80 mm	705 mm	30 mm	1 kit
021118	blanc mat	80 mm	870 mm	30 mm	1 kit
021115	noir mat	80 mm	705 mm	30 mm	1 kit
021117	noir mat	80 mm	870 mm	30 mm	1 kit



**Pied de table type 620**

- avec vis de réglage
- ne convient pas pour milieu humide (sauf finition inox)



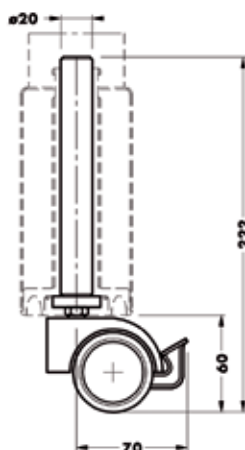
N° de com.	Finition	Diamètre	Hauteur	Réglable	Unité de com.
022029	chromé	80 mm	705 mm	30 mm	1 pièce
022033	chromé	80 mm	870 mm	30 mm	1 pièce
022034	inox	80 mm	870 mm	30 mm	1 pièce
022031	inox look	80 mm	705 mm	30 mm	1 pièce
022035	inox look	80 mm	870 mm	30 mm	1 pièce
021123	inox look	80 mm	1100 mm	30 mm	1 pièce
021120	blanc mat	80 mm	705 mm	30 mm	1 pièce
021122	blanc mat	80 mm	870 mm	30 mm	1 pièce
021125	blanc mat	80 mm	1100 mm	30 mm	1 pièce
021119	noir mat	80 mm	705 mm	30 mm	1 pièce
021121	noir mat	80 mm	870 mm	30 mm	1 pièce
021124	noir mat	80 mm	1100 mm	30 mm	1 pièce

**Pied de table type 613**

- avec vis de réglage et capuchon
- ne convient pas pour milieu humide

∅ 60 mm ↑ +100 mm 0 mm capuchon

N° de com.	Finition	Capuchon	Diamètre	Hauteur	Réglable	Unité de com.
021590	chromé	chromé	60 mm	705 mm	100 mm	1 pièce
021592	chromé	chromé	60 mm	805 mm	100 mm	1 pièce
021126	inox look	inox look	60 mm	705 mm	100 mm	1 pièce
022282	inox look	inox look	60 mm	805 mm	100 mm	1 pièce
021128	blanc mat	blanc mat	60 mm	705 mm	100 mm	1 pièce
021130	blanc mat	blanc mat	60 mm	805 mm	100 mm	1 pièce
021591	noir brillant	noir	60 mm	705 mm	100 mm	12 pièces
021593	noir brillant	noir	60 mm	805 mm	100 mm	24 pièces
021127	noir mat	noir mat	60 mm	705 mm	100 mm	1 pièce
021129	noir mat	noir mat	60 mm	805 mm	100 mm	1 pièce

**Roulette pour pied de table type 613**

- pour pied de table type 613

N° de com.	Finition		Unité de com.
021610	noir	-	1 pièce

**Fixation pour panneaux frontaux type 660**

- pour pieds de table Camar avec diamètre 60 mm

Cet accessoire permet la fixation de panneaux, devant, entre ou derrière les pieds de table. Vous pouvez ainsi réaliser aisément un meuble bureau.

- par kit de 4 pièces

N° de com.	Finition	Pour pied avec diamètre	Unité de com.
021789	noir	60 mm	1 kit



**Pied de table type 656 Click (kit)**

- pied de table pliant
- avec vis de réglage
- ne convient pas pour milieu humide (sauf finition aluminium)

- par kit de 4

∅ 50 mm ↑ +30 mm  
0 mm

N° de com.	Finition	Diamètre	Hauteur	Réglable	Unité de com.
021996	aluminium	50 mm	700 mm	30 mm	1 kit
022146	inox look	50 mm	705 mm	30 mm	1 kit
022147	blanc	50 mm	700 mm	30 mm	1 kit
021132	blanc mat	50 mm	705 mm	30 mm	1 kit
021131	noir mat	50 mm	705 mm	30 mm	1 kit
021994	noir structure	50 mm	700 mm	30 mm	4 kits



**Pied de table type Alumina 2 (kit)**

- pied de table rond en aluminium rainuré large

- kit de 4 pieds

∅ 60 mm ↑ +30 mm  
0 mm

N° de com.	Finition	Diamètre	Hauteur	Réglable	Unité de com.
021909	aluminium	60 mm	700 mm	30 mm	1 kit



**Pied de table type Alumina (kit)**

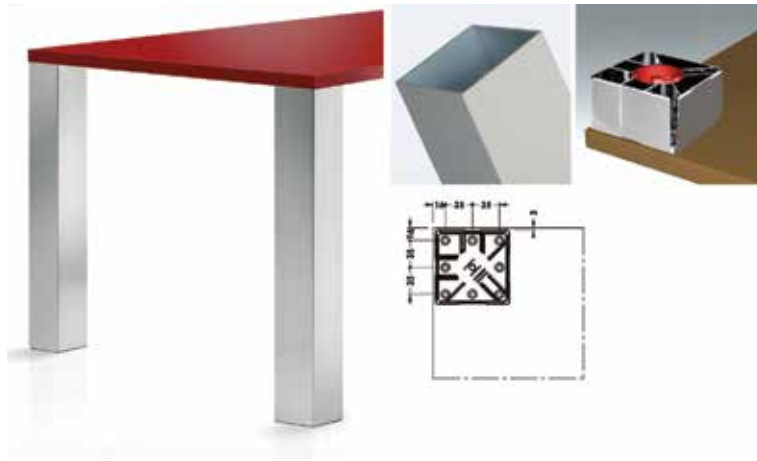
- pied de table rond en aluminium rainuré

- par kit de 4 pieds

↑ +30 mm  
0 mm

N° de com.	Finition	Diamètre	Hauteur	Réglable	Unité de com.
021886	aluminium	60 mm	700 mm	30 mm	1 kit
021641	aluminium	80 mm	700 mm	30 mm	1 kit

PIEDS DE TABLE CARRÉS



**Pied de table type 641**  
- pied de table carré

100 mm ↑ +10 mm  
0 mm

N° de com.	Finition	Largeur	Hauteur	Réglable	Unité de com.
022289	aluminium nickelé	100 mm	700 mm	10 mm	1 pièce



**Pied de table type 644**  
- pied de table carré

- kit de 4 pieds

60 mm ↑ +10 mm  
0 mm

N° de com.	Finition	Largeur	Hauteur	Réglable	Unité de com.
022177	inox look	60 mm	705 mm	10 mm	1 kit
030157	blanc mat	60 mm	705 mm	10 mm	1 kit
030158	noir mat	60 mm	705 mm	10 mm	1 kit



**Pied de table type 644**

- pied de table carré

▧ 60 mm    ↑ +10 mm  
                  0 mm

N° de com.	Finition	Largeur	Hauteur	Réglable	Unité de com.
021133	inox look	60 mm	705 mm	10 mm	1 pièce
021136	inox look	60 mm	870 mm	10 mm	1 pièce
021139	inox look	60 mm	1100 mm	10 mm	1 pièce
021135	blanc mat	60 mm	705 mm	10 mm	1 pièce
021138	blanc mat	60 mm	870 mm	10 mm	1 pièce
021141	blanc mat	60 mm	1100 mm	10 mm	1 pièce
021134	noir mat	60 mm	705 mm	10 mm	1 pièce
021137	noir mat	60 mm	870 mm	10 mm	1 pièce
021140	noir mat	60 mm	1100 mm	10 mm	1 pièce



**Pied de table type 645**

- pied de table carré

- kit de 4 pieds

▧ 80 mm    ↑ +10 mm  
                  0 mm

N° de com.	Finition	Largeur	Hauteur	Réglable	Unité de com.
022286	inox look	80 mm	705 mm	10 mm	1 kit
030159	blanc mat	80 mm	705 mm	10 mm	1 kit
030160	noir mat	80 mm	705 mm	10 mm	1 kit



**Pied de table type 645**

- pied de table carré

80 mm    +10 mm  
0 mm

N° de com.	Finition	Largeur	Hauteur	Réglable	Unité de com.
021142	inox look	80 mm	705 mm	10 mm	1 pièce
021143	inox look	80 mm	870 mm	10 mm	1 pièce



**Pied de table type Quadra 646 (kit)**

- pied de table carré

- kit de 4 pieds

60 mm    +10 mm  
0 mm

N° de com.	Finition	Largeur	Hauteur	Réglable	Unité de com.
022042	inox	60 mm	700 mm	10 mm	1 kit



**Pied de table type Quadra 646**

- pied de table carré

60 mm    +10 mm  
0 mm

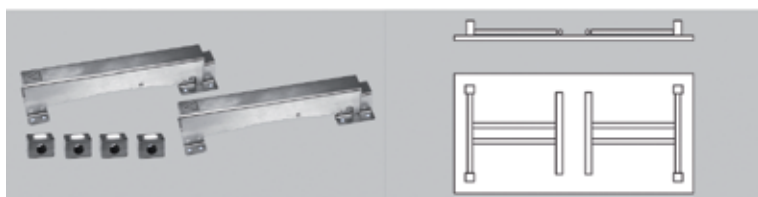
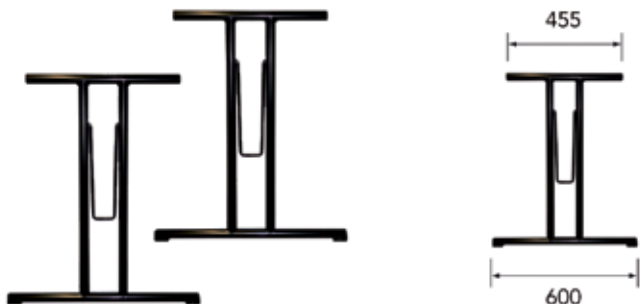
N° de com.	Finition	Largeur	Hauteur	Réglable	Unité de com.
022043	inox	60 mm	700 mm	10 mm	1 pièce

PIÈTEMENTS DE TABLE ABATTANTES

PIÈTEMENTS DE TABLE ABATTANTES

**Piètemnt de table abattantes type D24700**

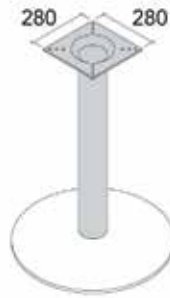
- le kit contient:
- 2 pieds,
- 4 fixations,
- 2 fermetures de sécurité



N° de com.	Finition	Diamètre du pied	Hauteur	Unité de com.
021981	noir	30 mm	707 mm	1 kit

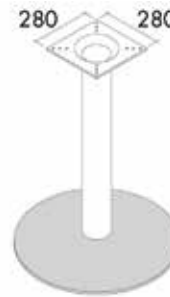
## SUPPORT DE PLAN DE TABLE

## SUPPORT DE PLAN DE TABLE



**Colonne pour support de plan de table**  
- socle à commander séparément

N° de com.	Finition	Hauteur	Hauteur avec socle	Diamètre	Unité de com.
300301	anthracite	625 mm	695 mm	121 mm	1 pièce
300302	anthracite	1032 mm	1102 mm	127 mm	1 pièce

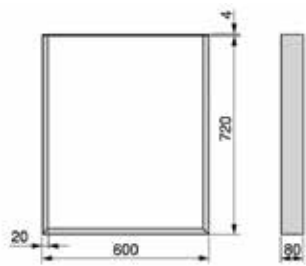


**Socle pour support de plan de table**  
- colonne à commander séparément

N° de com.	Finition	Diamètre	Hauteur	Unité de com.
300300	anthracite	650 mm	70 mm	1 pièce

PIEDS DE TABLE

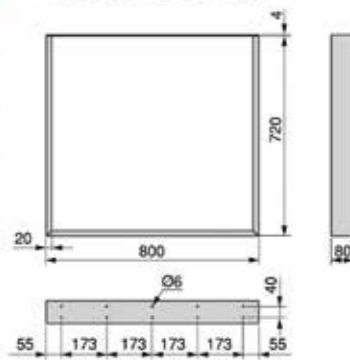
PIEDS DE TABLE



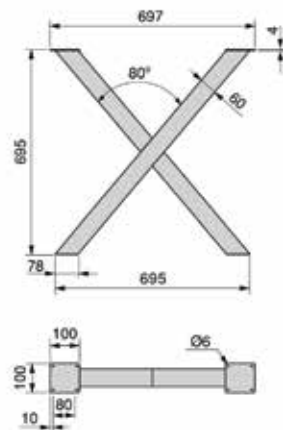
**Pieds de table type Square**

- pieds de table en métal laqué
- vis de montage et protecteurs de sol inclus

- par kit (2 pieds)



N° de com.	Finition	Hauteur	Largeur	Largeur profil	Profondeur profil	Unité de com.
020400	noir	720 mm	600 mm	80 mm	20 mm	1 kit
020401	noir	720 mm	800 mm	80 mm	20 mm	1 kit



**Pieds de table Cross**

- pieds de table en métal laqué
- vis de montage et protecteurs de sol inclus

- par kit (2 pieds)



N° de com.	Finition	Hauteur	Largeur	Largeur profil	Profondeur profil	Unité de com.
020402	blanc	695 mm	697 mm	60 mm	60 mm	1 kit
020403	noir	695 mm	697 mm	60 mm	60 mm	1 kit

**Van Opstal & C° s.a.**  
**Boomsesteenweg 34, B- 2630 Aartselaar**  
T +32 (0)3- 887.40.48 • F +32 (0)3- 887.76.06 • E info@vanopstal.be  
www.vanopstal.be

Sous réserve de modifications techniques.  
Sauf erreurs et omissions.

Votre revendeur: